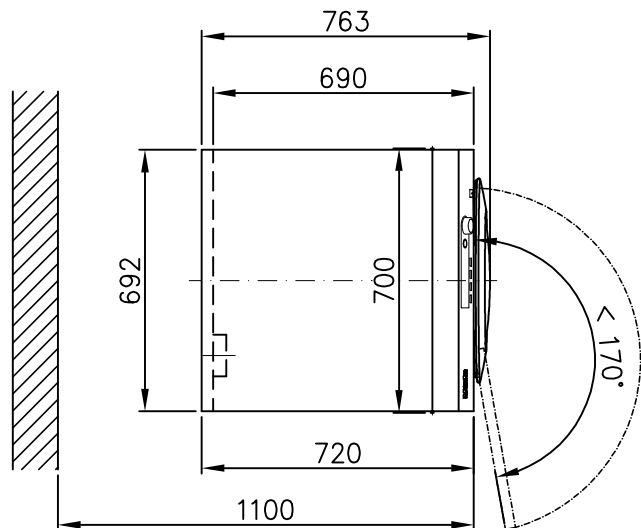
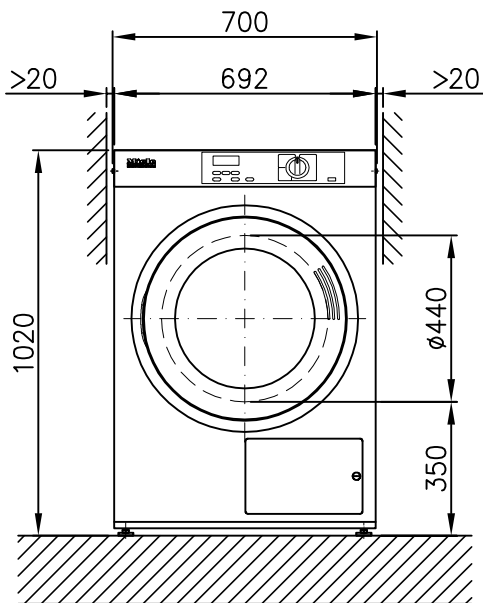
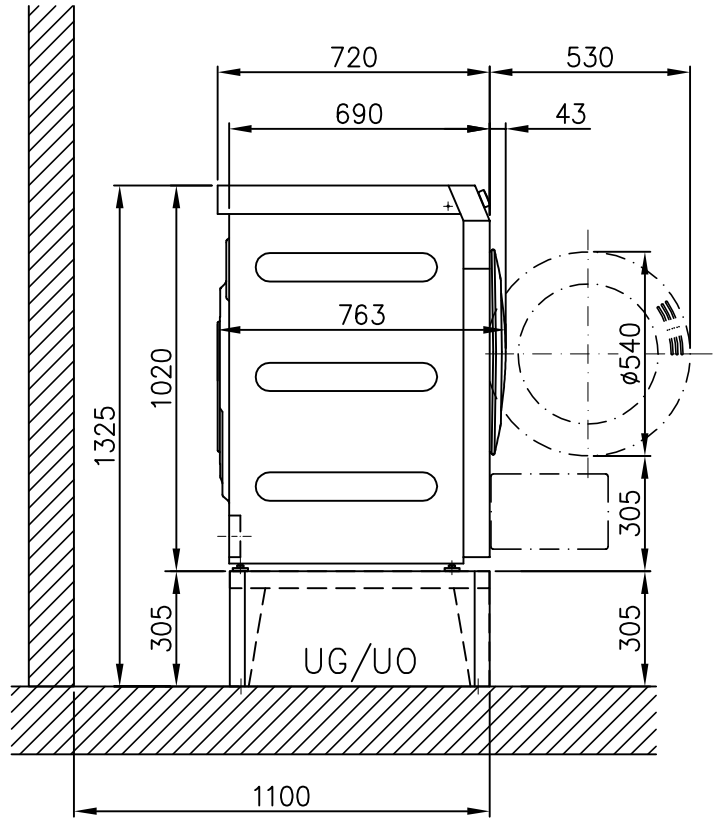
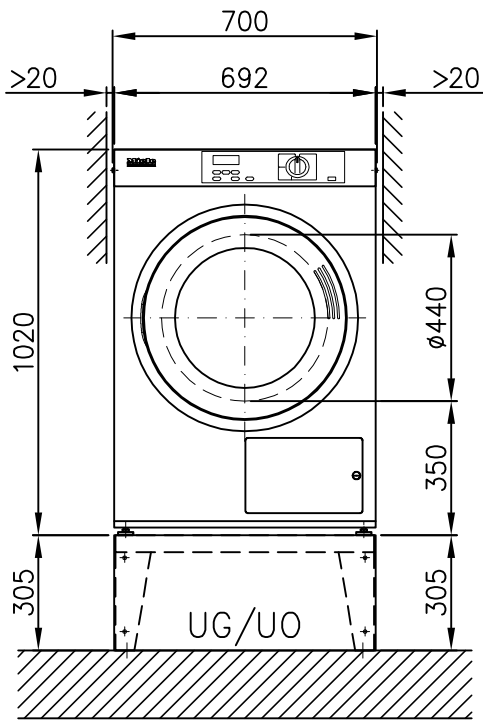


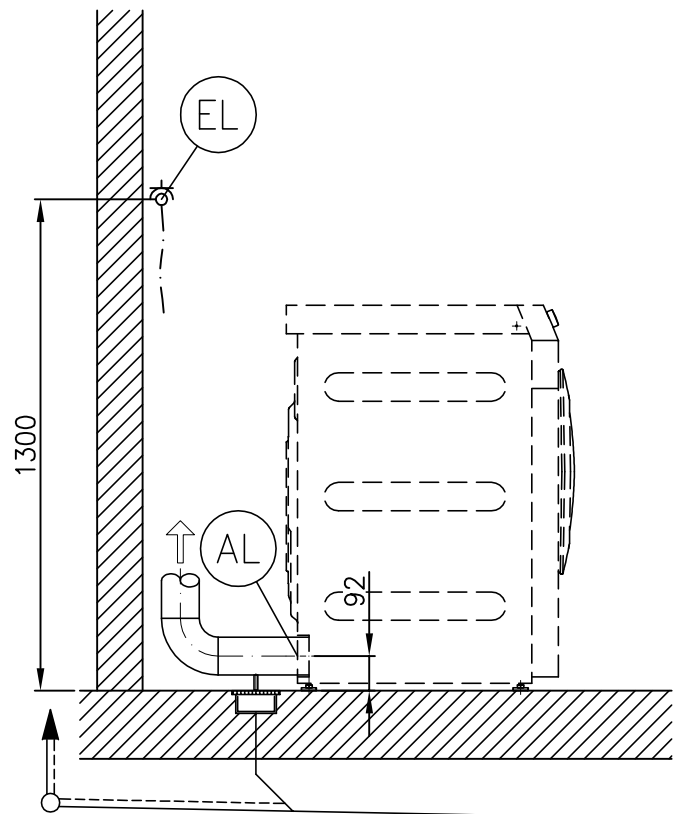
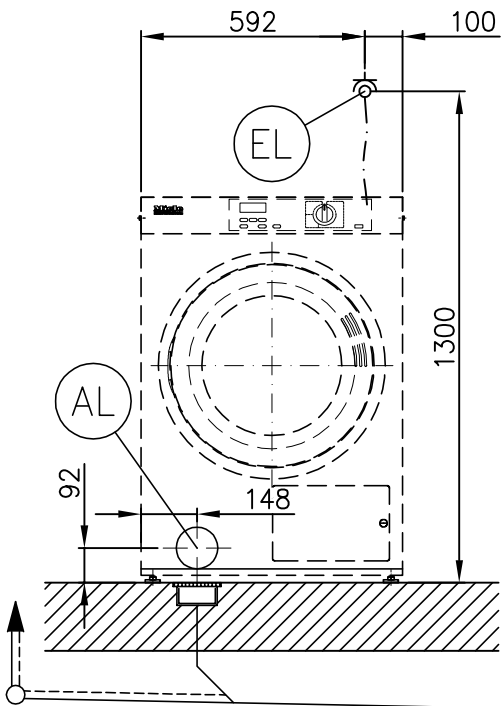
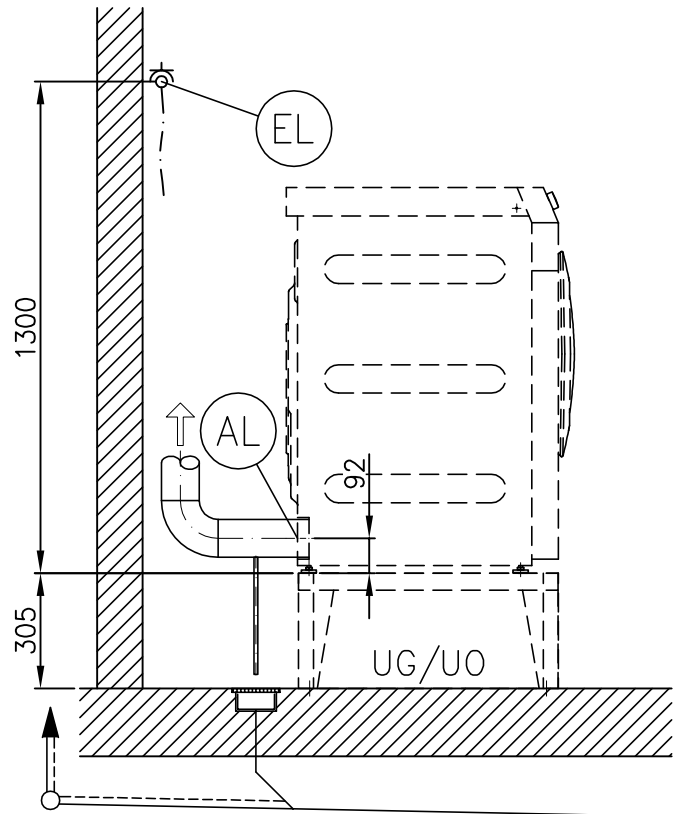
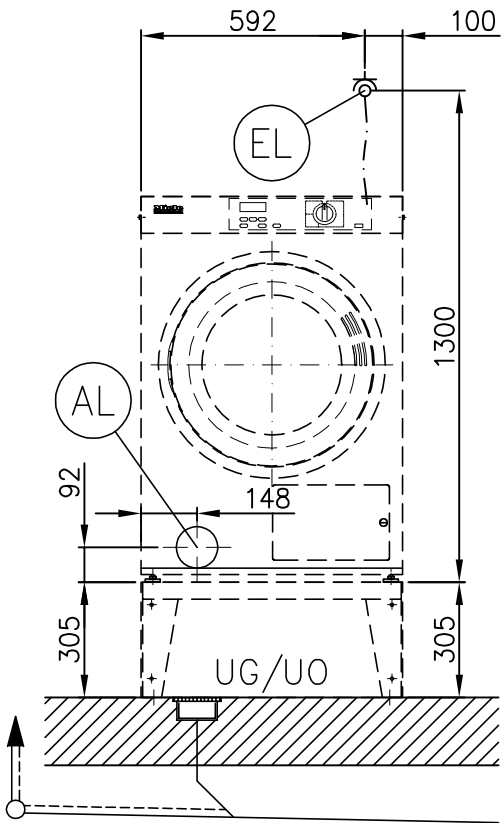
Installasjonsplan  
**Tørketrommel**



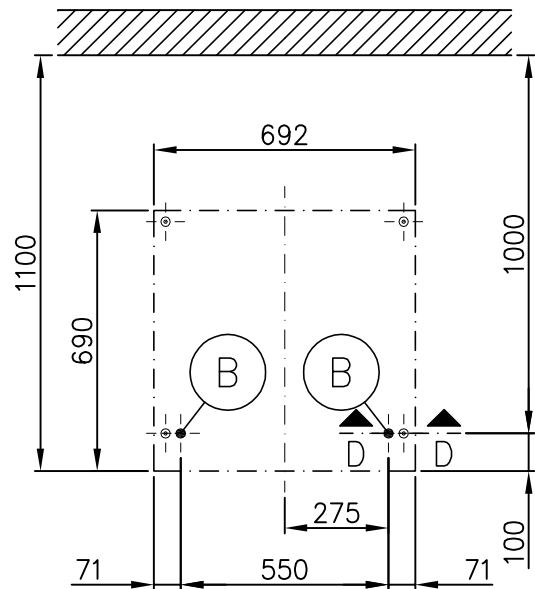
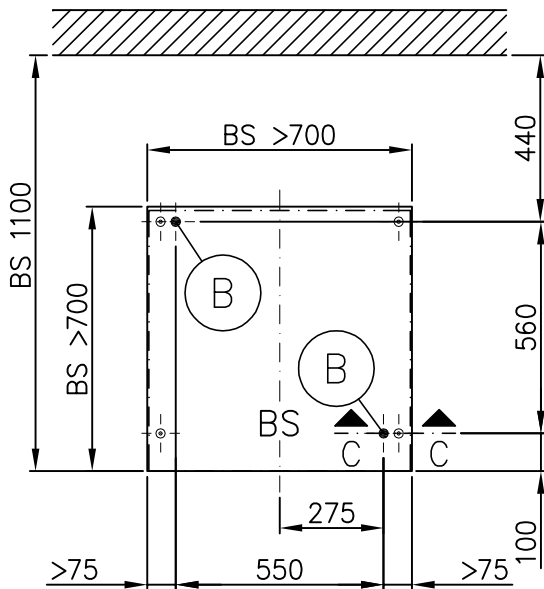
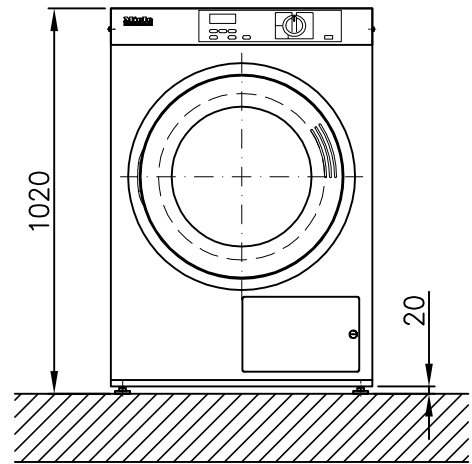
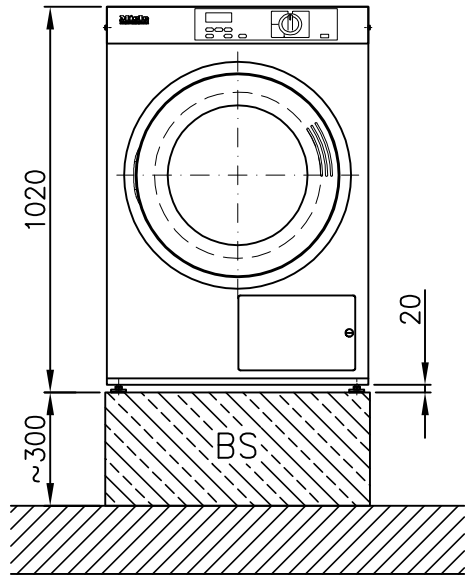
PT 5186 EL



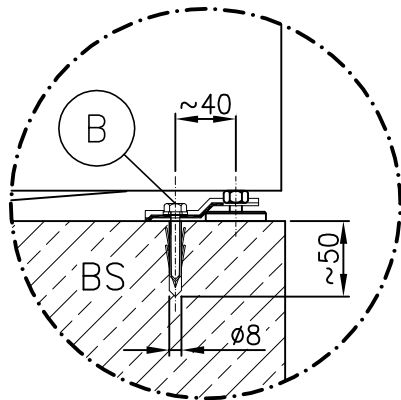




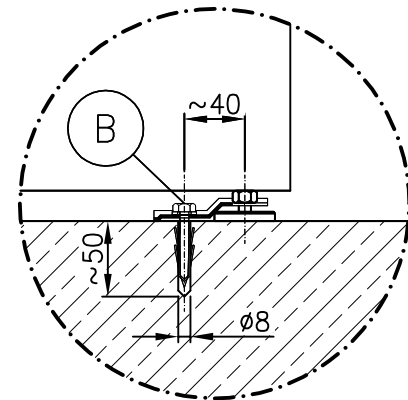




C - C



D - D



## Teknisk datablad

**Miele**  
PROFESSIONAL

Tørketrommel:  
Oppvarmingsmåte:

PT 5186  
Elektro (EL)

Legende:



Innringede symboler med fet skrift betyr:  
Tilkobling nødvendig

no - NO



Stiplet innringede symboler betyr:  
Tilkobling valgfri eller nødvendig avhengig av modell

### Opsjoner/Tilbehør:

UM	Miele sokkel	UO 6008 (UO = åpen sokkel)		
		Høyde	mm	305
		Bredde	mm	684
		Dybde	mm	687
		UG 6008 (UG = lukket sokkel)		
		Høyde	mm	305
		Bredde	mm	692
		Dybde	mm	688
		US 6008 (US = sokkel med skuff)		
		Høyde	mm	320
		Bredde	mm	692
		Dybde	mm	685
BS	Betongsokkel	Betongkvaliteten og dens styrke skal dimensjoneres i samsvar med maskinbelastningen. Det skal tas hensyn til tilstrekkelig gulvfeste for betongsokkelen på oppstillingsstedet.		
		Høyde anbefalt	mm	300
		Høyde minst	mm	70
		Bredde anbefalt	mm	≥700
		Dybde anbefalt	mm	≥700

### Maskintilkoblinger:

EL	Elektrotilkobling	1. Standard spenning (fabrikkinnstilling) Frekvens Effekt Sikring Tilkoblingskabel tverrsnitt minimum Lengde på tilkoblingskabel Tilkoblingskabel uten plugg (medfølger)	V Hz kW A mm <sup>2</sup> mm	3N AC 400 50 6,7 3 × 10 5 × 1,5 2.170
	B	1. Standard spenning (fabrikkinnstilling) Frekvens Effekt Sikring Tilkoblingskabel tverrsnitt minimum Lengde på tilkoblingskabel Tilkoblingskabel uten plugg (medfølger)	V Hz kW A mm <sup>2</sup> mm	3 AC 230 50 6,7 3 × 20 4 × 2,5 1.800

		<p>Den elektriske tilkoblingen skal utføres i henhold til nasjonale og lokale bestemmelser.</p> <p>Det anbefales å koble maskinen til en allpolet, låsbar veggstikkontakt som kan kobles fra i henhold til IEC/EN 60309 og IEC/EN 60947, slik at elektriske sikkerhetstester lett kan gjennomføres.</p> <p>For fast tilkobling av maskinen må det på oppstillingsstedet installeres en hovedbryter med allpolet deling fra nettet. Som skillebryter må brukes en bryter med min. 3 mm kontaktavstand. Til det hører f.eks. overspenningsvern, sikringer og jording (IEC/EN 60947).</p> <p>Stikkontakt eller hovedbryter må være synlig og umiddelbart tilgjengelig etter installasjonen av maskinen.</p> <p>Nyinstallasjon av tilkobling, forandring i anlegget eller test av jordledningen inkludert bestemmelse av den riktige sikringen skal alltid kun foretas av en elektromester med bevilging (konsesjon) eller anerkjente fagkyndig.</p>		
(AL)	Utblåsningsluft	<p>Nominell gjennomstrømningsluft ved utblåsningsdrift</p> <p>Trykktap maks. tillatt</p> <p>Utblåsningsluft / avgasstemperatur maks.</p> <p>Tilkoblingsmuffe på maskinen (innvendig diameter)</p> <p>Tilkoblingsledning på oppstillingsstedet (utvendig diameter)</p> <p>Det medfølger tilkoblingsadapter Miele M.-nr. 6595070 (innvendig diameter 100 mm) for Alu-Flex rør og overgangsstykke Miele M.-nr. 915051 (utvendig diameter 110 mm) til varmebestandige rør i kunststoff som fås kjøpt lokalt.</p> <p>Da den relative luftfuktigheten kan være opptil 100%, må det sørges for at det er utelukket at kondensat kan renne tilbake i maskinen.</p>	<p>m³/h</p> <p>Pa</p> <p>°C</p> <p>mm</p> <p>mm</p>	<p>320</p> <p>420</p> <p>80</p> <p>100</p> <p>100</p>
(ZL)	Tilførselsluft	<p>Standardtilkobling:</p> <p>=&gt; Inntaksluft fra oppstillingsrommet</p> <p>Anbefalt fritt tverrsnitt av tilførselsluft til rommet (for å unngå trekk i rommet)</p> <p>Det må tilføres samme mengde inntaksluft som utblåsningsluft i oppstillingsrommet.</p>	cm²	237
(B)	Feste (medfølger)	<p>Miele sokkel UG/UG 6008</p> <p>4 × brakett (metallbeslag med festemateriell) (feste av maskinen til sokkelen)</p> <p>4 × treskrue DIN 571 (Ø × lengde)</p> <p>4 × plugg (Ø × lengde)</p> <p>Feste av maskinen er tvingende nødvendig.</p> <p>Festemateriell for flytende betonggulv må fremskaffes på oppstillingsstedet.</p>	<p>mm</p> <p>mm</p>	<p>8 × 65</p> <p>12 × 60</p>
		<p>Miele sokkel US 6008</p> <p>4 × brakett (metallbeslag med festemateriell) (feste av maskinen til sokkelen)</p> <p>4 × treskrue DIN 571 (Ø × lengde)</p> <p>4 × plugg (Ø × lengde)</p> <p>Feste av maskinen er tvingende nødvendig.</p> <p>Festemateriell for flytende betonggulv må fremskaffes på oppstillingsstedet.</p>	<p>mm</p> <p>mm</p>	<p>6 × 50</p> <p>8 × 40</p>
		<p>På betongsokkel</p> <p>2 × braketter</p> <p>2 × treskrue DIN 571 (Ø × lengde)</p> <p>2 × plugg (Ø × lengde)</p> <p>Feste av maskinen er tvingende nødvendig.</p> <p>Festemateriell for flytende betonggulv må fremskaffes på oppstillingsstedet.</p>	<p>mm</p> <p>mm</p>	<p>6 × 50</p> <p>8 × 40</p>



Maskindata	Maskinbredde	mm	700
	Maskindybde	mm	763
	Maskinhøyde	mm	1.020
	Kabinettbredde	mm	692
	Kabinettdybde	mm	690
	Bredde på transportåpning minimum (lysåpning)	mm	720
	Veggavstand anbefalt (til fremre kant på maskinen)	mm	1.100
	Veggavstand minst (til bakre kant på dekselet)	mm	900
	Ved valgt minimumsavstand kan tilleggsytelser som vedlikehold og reparasjoner gjennom kundeservice gjøre det nødvendig å flytte maskinen for å komme til.		
	Nettovekt	kg	77
	Gulvbelastning under drift maks.	N	1.000
	Varmeavgivelse gjennomsnittlig til oppstillingsrommet (avhengig av temperaturen i rommet og det valgte program)	W	450
	Lydnivå (re 20 mPA), med hensyn til arbeidsplass (avstand 1 m og 1,6 m høyde)	dB (A)	<70

Installasjoner skal kun utføres av installatører med konsesjon i overensstemmelse med gjeldende sikkerhetsregler, lovbestemmelser, ulykkesforebyggende forskrifter og gjeldende normer.  
Ved oppstilling av maskinen skal monteringsveiledningen følges. Det tas forbehold om endringer. Mål i mm.