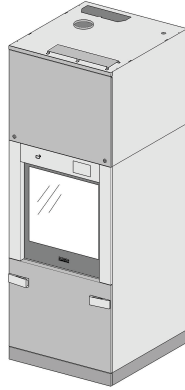


Miele



Installasjonsveiledning

PLW 8615

no-NO

M.-Nr. 11 238 692

Innhold

Henvisning til installasjonsveiledningen	3
Produktmål	4
Råd om installering	6
Oppstilling	6
Sokkel (FP)	6
Sokkel med hjul (RP)	6
Toppdeksel (TC).....	6
Forblending på oppstillingsstedet	6
Oppstilling i rekke.....	6
Forsyningsledninger	7
Installasjonsområdet på oppstillingsstedet	7
Tilkoblinger for toppdeksel (TC)	8
Elektrotilkobling	9
Høyrotasjon	9
Damptilkobling (opsjon).....	10
Trykklufttilkobling.....	10
Nettverkstilkobling.....	11
Nettverksprotokoller	11
Vanntilkobling	12
Vanninntak.....	12
Vannavløp.....	13
Utluftningstilkobling.....	15
Dampkondensator (opsjon)	16
Dampkondensator (SC).....	16
Tilkoblingsmodul	17
Innganger	17
Potensialfrie utganger.....	18
Tekniske data	19
Mål.....	19
Vekt.....	19
Elektrotilkobling	19
Damptilkobling (opsjon).....	20
Trykklufttilkobling.....	20
Vanninntak.....	20
Vannavløp.....	21
Kjølekretsløp* (opsjon).....	21
Utluftning	21
Driftsbetingelser	22
Utslippsverdier	22
Varmeavgivelse	22
Lydtrykknivå	22
Lagrings- og transportbetingelser	22

Henvisning til installasjonsveiledningen

For sikker installasjon og igangsetting av rengjørings- og desinfeksjonsautomaten må installasjonsveiledningen, service-dokumentasjonen, bruksanvisningen og programmeringshåndboken leses.

I denne installasjonsveiledningen finner du en beskrivelse av rengjørings- og desinfeksjonsautomatens mål, de tekniske dataene og kravene til kundens oppstillingssted ved installasjon.

Senere i denne installasjonsveiledningen blir rengjørings- og desinfeksjonsautomaten betegnet som rengjøringsautomat.

Målene i bildene er oppgitt i mm. Avvikende mål er merket tilsvarende.

Rengjøringsautomatenes utstyr avhenger av variant og kan utvides med ytterligere utstyr. Installasjonsveiledningen beskriver maksimalt utstyr.

Enkelte tilkoblinger er ikke påkrevd for hver utstysvariant f.eks. en damptilkobling eller kaldtvann for dampkondensatoren.

Utstysalternativer

CT	Kombitank
DP	Avløpspumpe
DU 900	Tørkeaggregat og toppdeksel
DU 900 RV	Tørkeaggregat og toppdeksel med ventilasjonsåpninger
DV	Avløpsventil
EL	Elektrisk oppvarming
EL/S	Damp-/elektrisk oppvarming
FP 900	Sokkel
RP 900	Sokkel med hjul
SC	Dampkondensator
TC 900	Toppdeksel

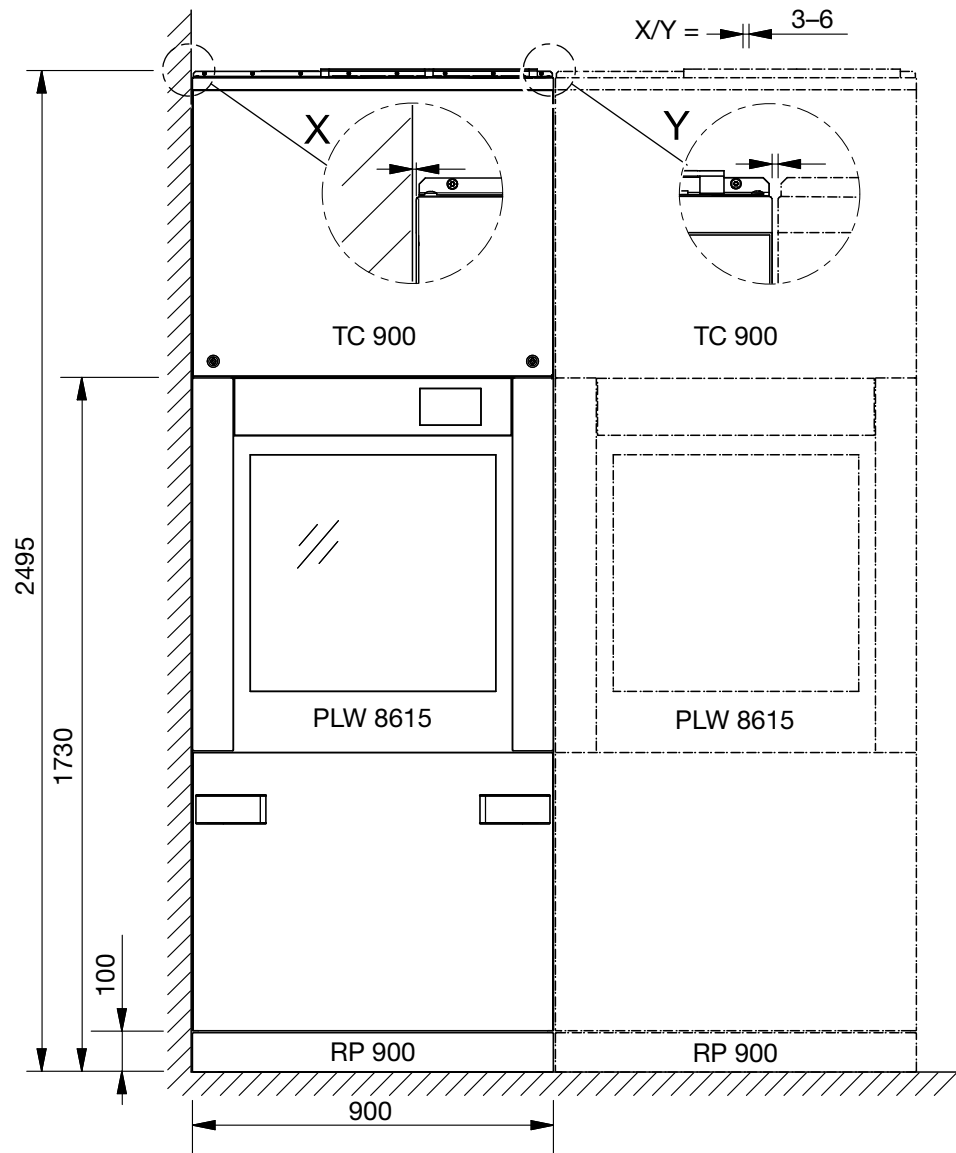
Installasjonskrav

Rengjøringsautomaten skal kun installeres og settes i gang av Miele's serviceavdeling eller Miele-autoriserte fagfolk.

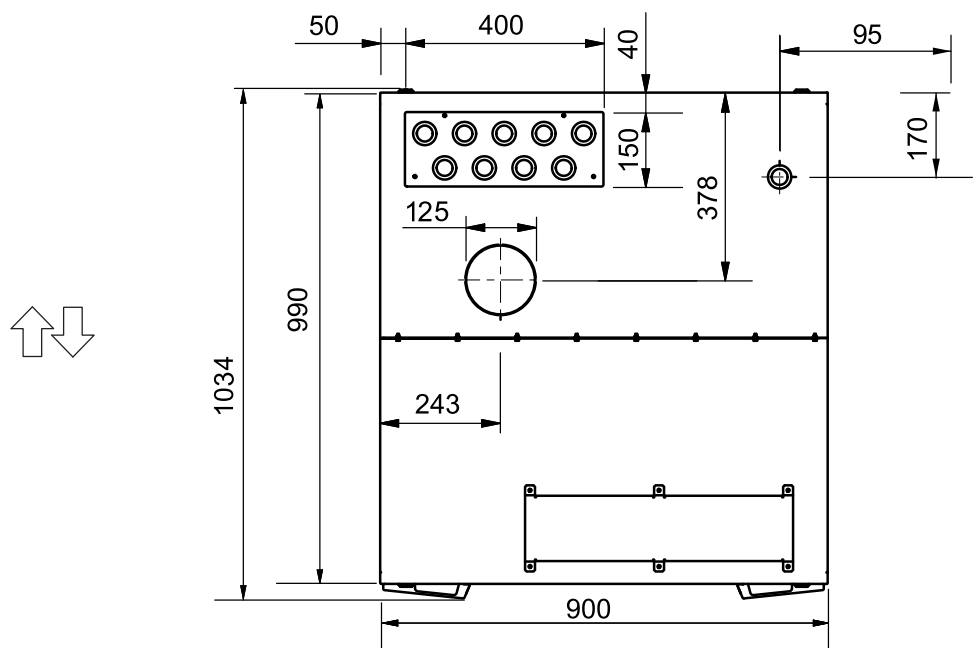
Installasjonene må utføres i samsvar med de til enhver tid gjeldende forskriftene, lovbestemmelsene, ulykkesforebyggende forskrifter og gjeldende normer.

Produktmål

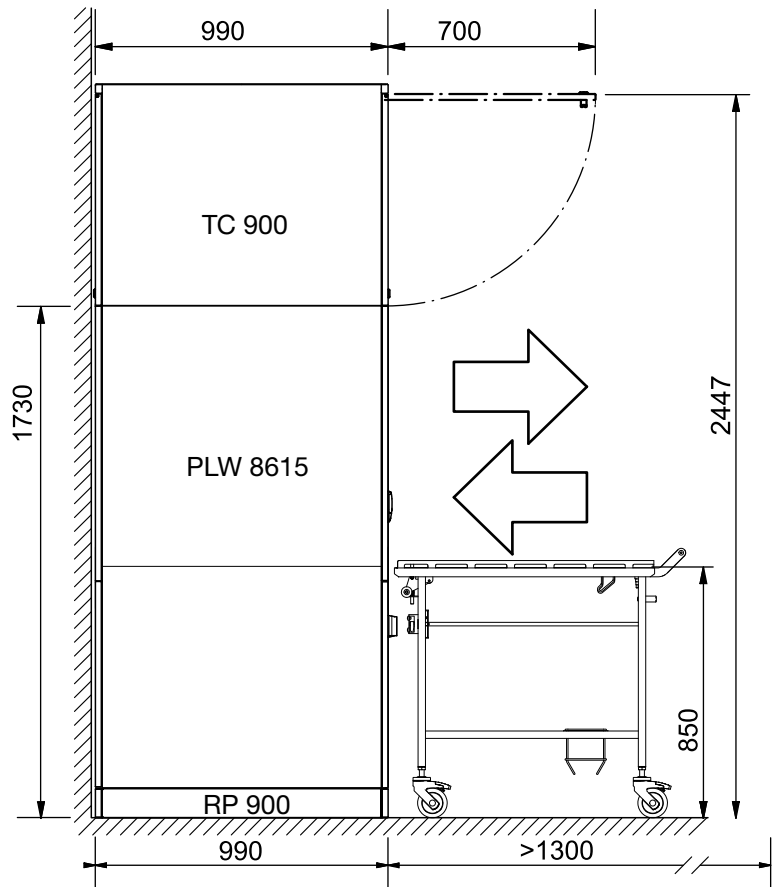
Front



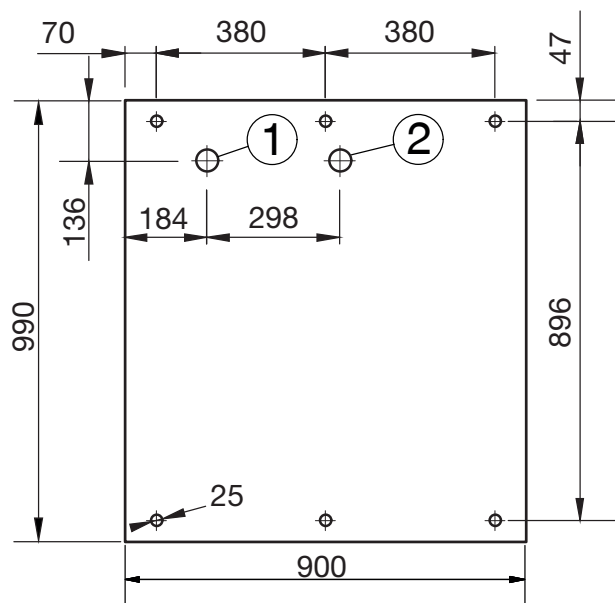
Toppeksel (TC) sett ovenfra



Sett fra siden



Sett ovenfra sokkel (FP)



① Avløp bunnpanne



Inn-/utlastingsretning

② Avløpsvann

Råd om installering

Oppstilling

- Sokkel (FP)** Bruk en sokkel til oppstilling av rengjøringsautomaten. Sokkelen er utstyrt med høydejusterbare føtter og et oppsamlingskar, f.eks. for kondensvann.
- Sokkel med hjul (RP)** Dersom rengjøringsautomaten settes opp med baksiden mot en vegg, må den installeres på en sokkel med hjul. Ved vedlikeholds- eller servicebehov kan rengjøringsautomaten trekkes ut fra veggen ved hjelp av sokkelen med hjul.
- Rengjøringsautomaten må være utstyrt med en avløpspumpe (oppsjon), slik at den kan flyttes med sokkelen med hjul.
- Toppdeksel (TC)** Ved vedlikeholds- eller servicebehov vil toppdekslet (TC) gjøre det mulig å få tilgang til teknisk utstyr over vaskekammeret, f.eks. til tørkeaggregatene. For å kunne sette et forhåndsmontert toppdeksel på rengjøringsautomaten kreves det en romhøyde på minst 2,62 m. Ved en romhøyde på mellom 2,50 m og 2,62 m må toppdekslet demonteres. Enkeltedelene settes sammen igjen over rengjøringsautomaten og nagles deretter på nytt.
- Monter det aktuelle dekselet med vanntette slangegjennomføringer på toppdekslet. Hvis stoppekraner eller skrueforbindelser er utette, vil dekslet hindre at vann trenger inn i rengjøringsautomaten.
- Forblending på oppstillingsstedet** Monter en inspeksjonsluke som kan åpnes fra toppdekselet til taket. Forsyningsledningene nås fra utlastingssiden på rengjøringsautomaten.
- Oppstilling i rekke** Flere rengjøringsautomater kan stilles opp ved siden av hverandre i en rekke. Mellom to rengjøringsautomater, eller en rengjøringsautomat og en skillevegg, må det være en fuge på 3–6 mm. Sokkelen til de enkelte rengjøringsautomatene kan være forbundet med hverandre.

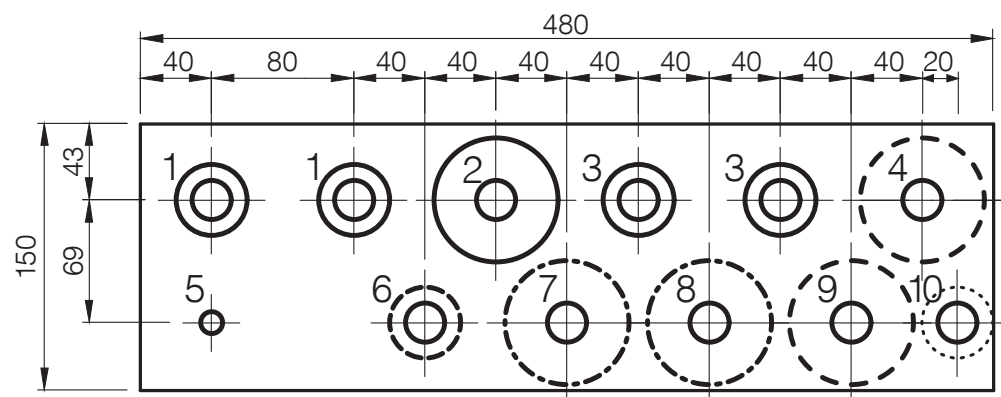
Forsyningsledninger

Tilkoblingene til forsyningsledningene befinner seg på rengjøringsautomaten ovenfor toppdekslet.

Forsyningsledningene på stedet og utluftningstilkoblingen må rekke 2650 mm opp over den øverste kanten av det ferdige gulvet, slik at toppdekslet (TC) kan monteres på rengjøringsautomaten.
For forsyningsledningene i andre rekke av installasjonsområdet anbefales en høyde på 2800 mm, slik at stoppekranene er lettere tilgjengelige.

Installasjonsområdet på oppstillingsstedet

Forsyningsledningene på oppstillingsstedet må ligge ovenfor rengjøringsautomaten. Installasjonsområdet skal være på min. 480 x 150 mm:

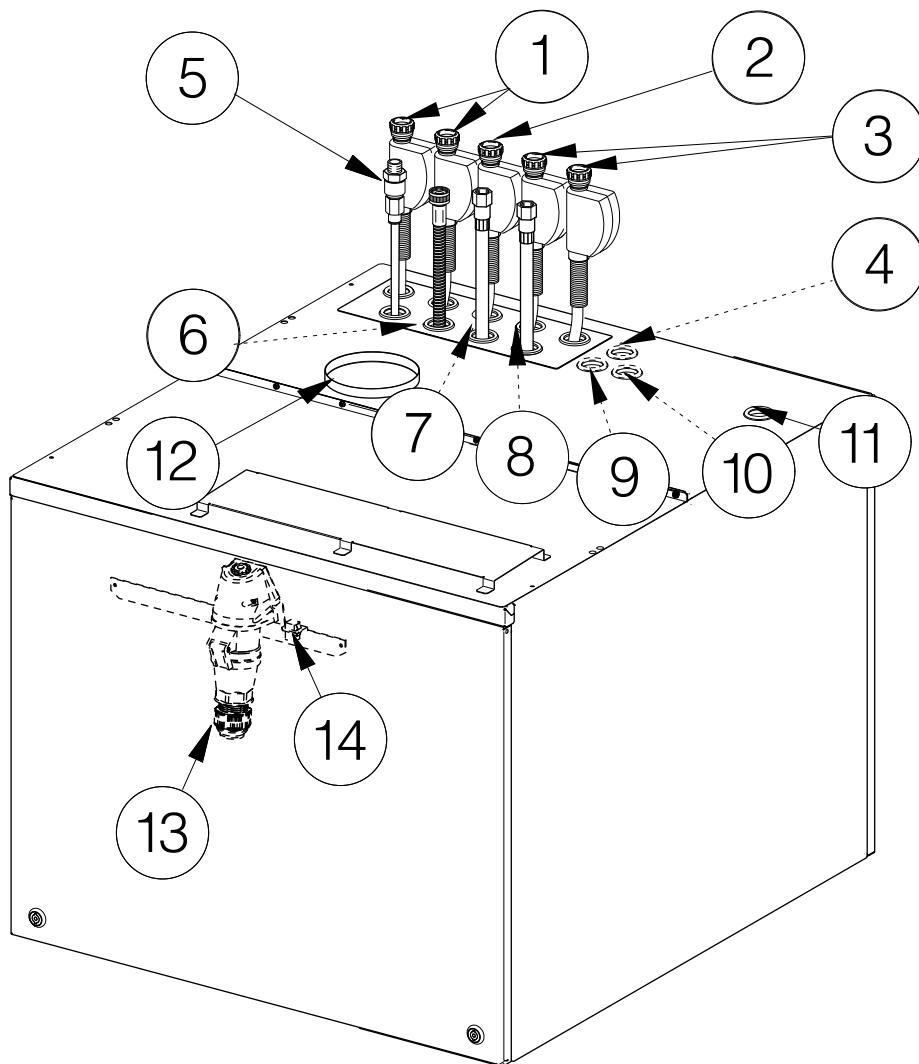


- ① 2 x AD-vann
- ② 1 x varmtvann
- ③ 2 x kaldtvann
- ④ Kjølekretsløp fremløp (opsjon)
- ⑤ Trykkluft teknisk
- ⑥ Kaldtvannstilførsel dampkondensator (opsjon)
- ⑦ Tilførselsledning damp (opsjon)
- ⑧ Kondensatledning damp (opsjon)
- ⑨ Kjølekretsløp tilbakeløp (opsjon)
- ⑩ Avløpsrør avløpspumpe (opsjon)

Råd om installering

Tilkoblinger for toppdeksel (TC)

Følgende ledninger føres utenfor installasjonsområdet gjennom dekslet til rengjøringsautomaten:



① Gjennomføring for:

- Nettkabel
- Datakabel
- Potensialutjevning (opsjon)
- Ekstern spenning for potensialfrie kontakter på tilkoblingsmodulen (opsjon)
- Ledninger til potensialfrie kontakter på tilkoblingsmodulen (opsjon)

⑫ Utluftningsrør

⑬ CEE-stikkontakt til kabel

⑭ Ethernet-plugg datakabel

① til ⑩ se «Installasjonsområdet på oppstillingsstedet»

Elektrotilkobling

Alle arbeider i forbindelse med elektrotilkoblingen må kun utføres av Mieleles serviceavdeling eller autoriserte elektrofagfolk.

Installasjonen av rengjøringsautomaten må være i samsvar med målekategori CAT II iht. IEC 61010-1.

Rengjøringsautomatens elektrotilkobling foretas ovenfra. Innenfor toppdekslet trenger du en minst 1500 mm lang nettkabel.

Nettspenningen må utgjøre maksimalt $\pm 10\%$ av merkespenningen.

Tilkobling via stikkontakt

Rengjøringsautomaten bør fortrinnsvis tilkobles via en stikkontakt. CEE-pluggforbindelsen for strømtilkobling befinner seg i toppdekslet. Tilkobling av nettkabelen på CEE-pluggforbindelsen må foretas på stedet.

Fast tilkobling

Ved fast tilkobling av rengjøringsautomaten, må det installeres en hovedbryter med en skillemekanisme for hver pol, som skiller produktet fra nettet. Hovedbryteren må ha minst 3 mm kontaktåpning.

Stikkkontakten eller hovedbryteren må være tilgjengelig etter at produktet er installert. En elektrisk sikkerhetskontroll, f.eks. ved reparasjon eller vedlikehold, kan da enkelt utføres. Nettkabelen legges beskyttet mot termiske påvirkninger.

RCD-jordfeilbryter

For å øke sikkerheten må det kobles en RCD-jordfeilbryter av typen B med en utløserstrøm på 30 mA til hver rengjøringsautomat. RCD-jordfeilbryteren må være lett tilgjengelig.

Høyrotasjon

Koble til rengjøringsautomaten i fase med høyrotasjon. Høyrotasjonen bestemmer rotasjonsretningen i rengjøringsautomatens motorer.

Potensialutjevning

Rengjøringsproduktet er klargjort for en potensialutjevning. Tilkoblingsskruen (M 8) befinner seg på innlastingssiden ovenfor luken. Hvis mulig, bør det etableres en potensialutjevning på stedet.

Råd om installering

Damptilkobling (opsjon)

Rengjøringsautomater med damp- og elektrisk oppvarming (EL/S) må tilkobles tørr industridamp. Damp- og kondensatslangene kan trekkes ut ca. 300 mm fra toppdekslet.

En stoppekran, en skvettskjerm og drenering i dampledningen skal være installert på stedet.

For å unngå slag i kalde kondensatledninger ved start av rengjøringsautomaten skal det monteres en tilbakeslagsventil rett etter kondensatavlederen på oppstillingsstedet.

Tilkoblingene på stedet skal ha følgende utvendige gjenge med overflatetetning:

- Tilførselsledning damp 3/4"
- Kondensatavledning 1/2"

Installer stoppekraner for damp- og kondensatledningen på stedet.

Stoppekranene må være tilgjengelige etter at produktet er montert.

Trykklufttilkobling

Teknisk trykkluft uten olje er påkrevd for lukestyringen til rengjøringsautomaten.

I rengjøringsautomater med damptilkobling kreves det også teknisk trykkluft for å regulere dampventilene.

Ved tilkobling skal det på oppstillingsstedet være en stoppekran og en koblingsstikkontakt med hurtiglås 1/2", hunn.

Trykkluftslangene kan trekkes ut ca. 900 mm fra toppdekslet.

Nettverkstilkobling

Rengjøringsautomaten er utstyrt med et ethernet-grensesnitt. Nettverkstilkoblingen RJ45 befinner seg i toppdekslet ovenfor vaskekammeret.

Det kreves en nettverkstilkobling ovenfor rengjøringsautomaten. Ved parallell legging av nettverkskabel og strømtilkobling kreves det 1500 mm lange kabler i toppdekslet. Bruk en nettverkskabel av typen CAT5 eller høyere.

⚠ Helseisiko på grunn av uautorisert tilgang.

Ved uautorisert tilgang via nettverket kan innstillingene i rengjøringsautomaten, f.eks. desinfeksjonsparametere eller doseringen av prosesskemikalier, endres.

Det må ikke under noen omstendigheter være mulig å få direkte eller indirekte tilgang til rengjøringsautomaten via internett eller andre offentlige eller usikre nettverk, f.eks. via portviderekobling! IP-adressene fra 192.168.10.1 til 192.168.10.255 er forbeholdt serviceavdelingen! De må aldri stilles inn i et internt nettverk!

1. Rengjøringsautomaten må kun brukes i et separat nettverkssegment, som oppfyller én av følgende to betingelser:
 - Det skal være fysisk adskilt fra andre nettverkssegmenter
 - Tilgangen er begrenset av en brannmur eller en tilsvarende konfigurert router
2. La tilgangen til det separate nettverkssegmentet være begrenset til et nødvendig antall personer!
3. Bruk sterke passord for å beskytte tilgangen til systemer som er koblet til rengjøringsautomaten.
4. Konfigurer nettverksgrensesnittet.

Nettverkstilkoblingene og de tilkoblede produktene må være i samsvar med IEC 62368-1.

Nettverksprotokoller

Rengjøringsautomaten støtter kommunikasjon via følgende nettverksprotokoller:

Nettverksprotokoller	Beskrivelse	Port
DHCPv4	Tildeling av dynamiske IPv4-adresser	68/UDP
DHCPv6	Tildeling av dynamiske IPv6-adresser	546/UDP
HTTPS	Nettgrensesnitt for konfigurering av rengjøringsautomaten	443/TCP

I tillegg støttes protokollene ICMPv4 og ICMPv6.

Vanntilkobling

Vanninntak

Rengjøringsautomaten må kun kobles til et rørledningssystem som er fullstendig gjennomluftet.
Et økt vanntrykk over en kort periode kan skade komponentene i rengjøringsautomaten.

Kvaliteten på vannet må tilsvare drikkevannsbestemmelsene i det landet rengjøringsautomaten skal brukes.

Rengjøringsautomaten må tilkobles kaldt-, varmt- og AD-vann. Vanninntaksslengene kan trekkes ca. 900 mm ut fra toppdekslet. Tilkoblingene på stedet trenger 3/4" utvendig gjenge med overflatetetning. Installer stoppekraner for vanninntaksslengene på stedet.

Stoppekranene må være tilgjengelige etter at produktet er montert.

Vannavløp

Avløpsvann må samles opp av et passende dimensjonert oppsamlingsrør \geq DN 100 med fall.

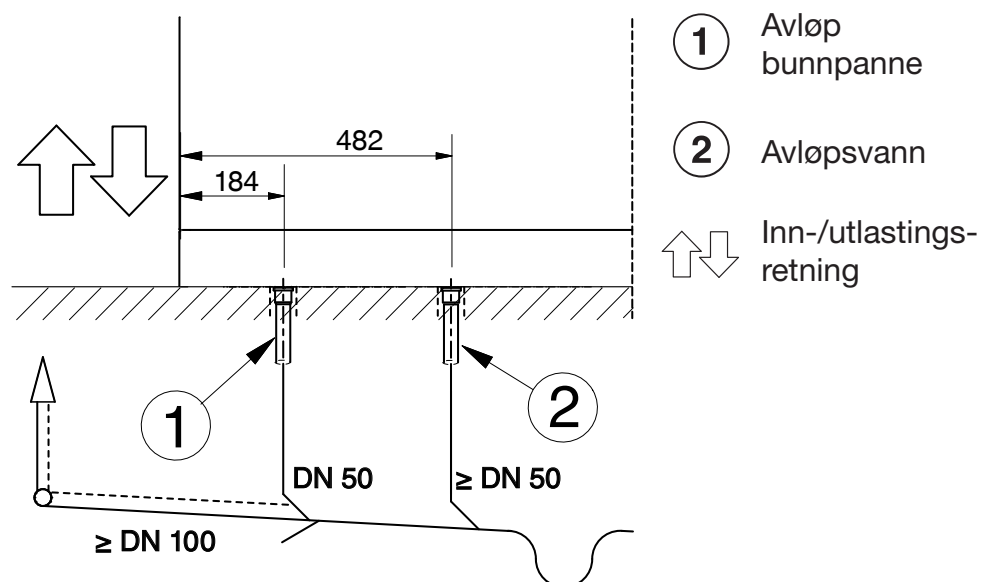
Avløpsrør må være temperaturbestandige til minimum 94 °C. Monter en vannlås på stedet.

Dersom flere rengjøringsautomater stilles opp i en rekke, må oppsamlingsrøret ha kapasitet til ta opp tilsvarende mengde avløpsvann. Dersom avløpsvannet renner ut for langsomt, kan avløpstiden forlenges under programforløpet i styringen til rengjøringsautomaten. Installer i tillegg en begrensning på avløpsventilen, f.eks. et reduseringsstykke eller avløpspanel.

Avløpsventil (DV)

Vannavløp gjennom avløpsventilen fungerer takket være tyngdekraften.

Under rengjøringsautomaten skal det være to kjerne hull for avløpsvann og avløp i bunnpotten. Tilkoblingsledningene DN 50 må være tilkoblet loddrett, med en lett bue i flytretningen på oppsamlingsrøret. Tilkoblingsledningene må ende i flukt med overkanten på det ferdige gulvet.

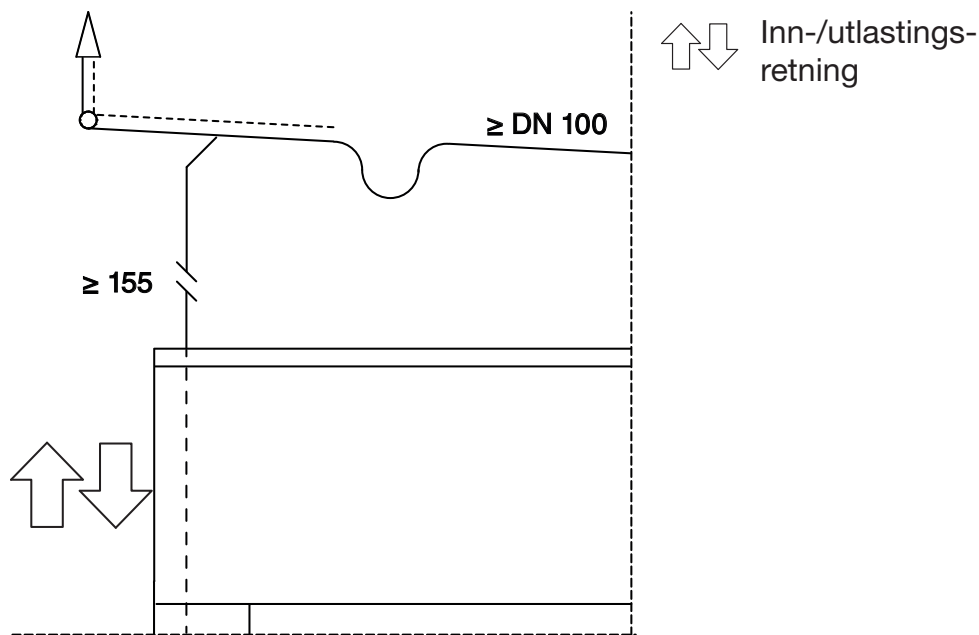


Detaljvisning av fronten på sokkelområdet

Du trenger et ekstra avløpsrør med lengden «Sokkelhøyde + 45 mm», for å koble vannavløpet på rengjøringsautomaten til tilkoblingsledningen.

Råd om installering

Avløpspumpe (DP) (opsjon) Rengjøringsautomaten kan utstyres med en avløpspumpe. Avløpspumpen pumper avløpsvann til et avløp i gulvet eller et avløpsrør i himlingen. Maksimal pumpehøyde er 3000 mm.



Detaljvisning av fronten til toppdekslet

Avløpsrør i himling:

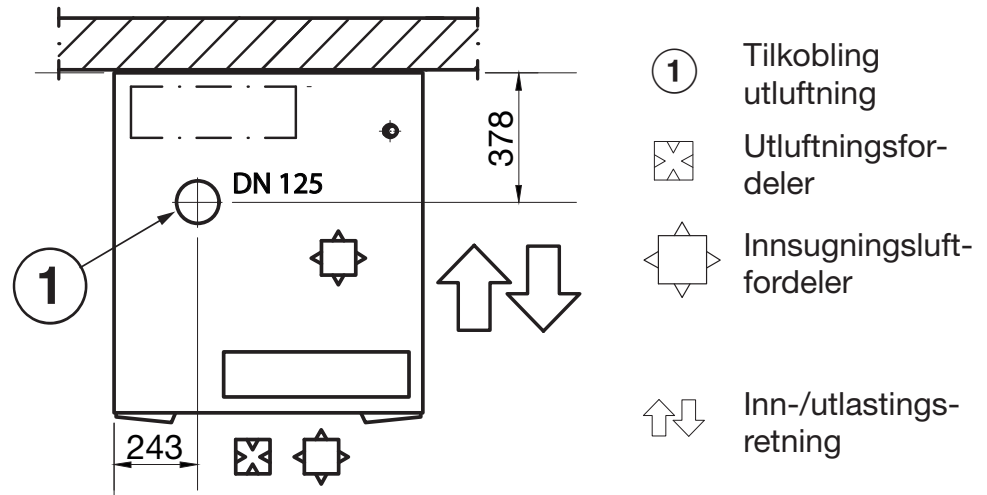
Avløpsslangen befinner seg på venstre side av rengjøringsautomaten sett fra innlastingssiden. Avløpsslangen kan trekkes ca. 600 mm ut fra toppdekslet.

Gulvavløp:

Avløpsslangen må legges i en bue inne i rengjøringsautomaten, slik at avløpsvannet ikke kan renne tilbake. Minimums pumpehøyde utgjør 200 mm, målt ovenfor tilbakeslagsventilen i rengjøringsautomaten.

Utluftningstilkobling

Rengjøringsautomaten må tilkobles et ventilasjons- eller klimaanlegg. Under drift kreves det en permanent gjennomstrømningsmengde på $350 \text{ m}^3/\text{t}$ per rengjøringsautomat for utluftningstilkoblingen. Luften som tilføres via ventilasjonen over toppdekslet (TC) må tilsvare utluftningsmengden. Ved manglende innsugningsrør skal det brukes et toppdeksel med ventilasjonsåpninger på innlastings siden.



Toppdeksel (TC) sett ovenfra

Ved tilkobling til et klimaanlegg må det kobles inn en dampkondensator, for å avfukte luften som slippes ut. Ved utluftning ut i det fri, behøver du ingen dampkondensator.

Installer utluftningsrøret med fall i retning av utluftningsstrømmen, slik at kondensat ikke kan renne tilbake i rengjøringsautomaten. Drener kondensatledningen på det laveste punktet.

Installer helst et utluftningsrør for hver rengjøringsautomat.

Dersom utluftningsrørene for flere rengjøringsautomater samles, må utluftningssystemets effekt på stedet beregnes og utføres i henhold til gjennomstrømningsmengden.

Varmen som avgis under drift må føres vekk via ventilasjonen.

Dampkondensator (opsjon)

Hvis rengjøringsautomatens utluftningsrør kobles til et klimaanlegg, må det kobles inn en dampkondensator for å avfukte luften som slip-
pes ut.

Dampkondensatoren må brukes sammen med et tørkeaggregat.

Installer stoppekraner i dampkondensatorens vanninntak på oppstillingsstedet.

Stoppekranene må være tilgjengelige etter at produktet er montert.
--

Damp- kondensator (SC)

Dampkondensatoren (SC) kan tilkobles kaldtvann eller et kjølekretsløp på stedet.

Kaldtvannstilkobling

For dampkondensatorens vanninntak kreves det en kaldtvannstilkob-
ling på stedet. Tilkoblingsslangen har en innvendig diameter på
13 mm.

Vannet føres fra dampkondensatoren via avløpet med omløp i
rengjøringsautomatens vannavløp.

Tilkobling til et kjølekretsløp

For å koble dampkondensatoren til kjølekretsløpet trenger du regule-
ringsventiler 3/4" og et ombyggingssett med to tilkoblingslanger
(ekstrautstyr). Tilkoblingsslangene har en innvendig diameter på
13 mm og en lengde på 2000 mm.

Magnetventilene som leveres med rengjøringsautomaten og avløpet
med omløp brukes ikke.

Tilkoblingsmodul

Rengjøringsautomaten har en tilkoblingsmodul som kan kontrollere driftstilstanden og styre potensialfrie inn- og utganger samt eksterne komponenter. Tilkoblingsmodulen inneholder 3 plugg, plugg 5 (gul) med 4 innganger, plugg 6 (grønn) med 5 utganger og plugg 7 (rød) med 4 utganger.

Tilordningen av innganger er forhåndsbestemt. Spenningen på inngangene må være AC 200–240 V.

Tilordningen av utganger kan stilles inn, se tabellen «Mulig tilordning av potensialfrie utganger». Utgangsspenningen på en plugg kan enten være DC 12–24 V eller AC 200–240 V.

Samme spenning må belastes med maksimalt på en plugg.

Skader på relékontakter

Utgangene på tilkoblingsmodulen må belastes med maksimalt 1 A, for ikke å skade relékontaktene.

Monter eksterne koblingsreléer eller kontaktorer, dersom det skal kobles større belastninger på utgangene til tilkoblingsmodulen.

Innganger

- Elektrooppvarmingens toppbelastningsutkobling
- Nivåkontroll for ekstern doseringsbeholder
- Doseringskontroll for eksterne doseringspumper
- Ekstern meldingstekst

Råd om installering

Potensialfrie utganger

Parametere	Kontakten styres, ...
Av	–
Tørking aktiv	når tørkeaggregatet er aktivt
Programmet er i gang	mens et program kjøres
Drift	mens maskinen er koblet inn
Feil	dersom en feil foreligger.
Status luke innlastingside	under åpning av luken på innlastings siden
Status luke utlastingside	under åpning av luken på utlastings siden
Program avsluttet	mellom programslutt og åpning av luken
Pause med skylling	ved aktivt vanninntak i programavsnittet pause
Avløp standard	ved aktivt vannavløp i programforløpet Standard
Avløp resirkulering	ved aktivt vannavløp i programforløpet Resirkulering
Ventil kaldt	ved vanninntak gjennom den innstilte ventilen
Ventil varmt	
AD kaldt	
AD varmt	
Ventil kaldt forsinket	ved vanninntak gjennom den innstilte ventilen, a. forsinkes med den innstilte «Forsinkelsestid vanninntak start» b. forlagret med den innstilte «Forsinkelsestid vanninntak slutt»
Ventil varmt forsinket	
AD kaldt forsinket	
AD varmt forsinket	
DOS 7 ekstern	som signal for den eksterne doseringspumpen 7
DOS 8 ekstern	som signal for den eksterne doseringspumpen 8
DOS 9 ekstern	som signal for den eksterne doseringspumpen 9
DOS 10 ekstern	som signal for den eksterne doseringspumpen 10
Aktivering DOS 1	mens doseringspumpe 1 er aktiv
Aktivering DOS 2	mens doseringspumpe 2 er aktiv
Aktivering DOS 3	mens doseringspumpe 3 er aktiv
Aktivering DOS 4	mens doseringspumpe 4 er aktiv
Aktivering DOS 5	mens doseringspumpe 5 er aktiv
Aktivering DOS 6	mens doseringspumpe 6 er aktiv
Ekstern kontakt vannavløp	dersom parameteren «Ekstern kontakt vannavløp» er aktiv under vannavløp

Mål

Høyde inkludert sokkel	1770 mm
Høyde inkludert sokkel og toppdeksel	2495 mm
Bredde	900 mm
Dybde	990 mm

Vekt

Varianter	PLW 8615 EL
Nettovekt inkludert sokkel og toppdeksel	452 kg
Nettovekt pluss EL/S, DU, SC, CT	624 kg
Driftsvekt	800 kg
største enkeltlast maks. (fot 5 cm ²)	1308 N
Arealbelastning (bæreevne gulv) maks.	8,8 kN/m ²
Utstyrsalternativer	
Damp-/elektrisk oppvarming (EL/S)	5 kg
Tørkeaggregat (DU)	115 kg
Dampkondensator (SC)	52 kg
Kombitank (CT)	13,5 kg

Elektrotilkobling

Spenning	3N AC 400 V
Frekvens	50 Hz
Sikring	3 x 32–35 A
Varmeeffekt	18 kW
Totalkobling	20 kW
Nettkabel tverrsnitt	5 x 6
Nettkabel på stedet, lengde i TC	1,5 m
Tilkobling	CEE

Rengjøringsautomater med dobbel oppvarming i oppvarmingstypen «Damp» (opsjon)

Sikring	3 x 20 A
Totalkobling	10 kW

Tekniske data

Damptilkobling (opsjon)

Kvalitet	Tørr industridamp
Damptrykk (overtrykk)	250–1000 kPa
Utgangseffekt for damp- og kondensatledning	50 kg/t
Dampledning, med stoppekran, utvendig gjenge med overflatetetning	3/4"
Kondensatledning, med stoppekran på oppstillingsstedet, utvendig gjenge med overflatetetning	1/2"

Trykklufttilkobling

Trykkluft teknisk	ISO 8573-1: Klasse 4
Trykk	600–800 kPa
Toppkapasitet	5 l/min
Tilkobling på stedet med stoppekran og en koblingsstikkontakt med hurtiglås ♀	1/2"

Vanninntak

Vanntilkoblinger	
- Kaldtvann	2
- Varmtvann	1
- AD-vann	2
Vanntemperatur	
- Kaldtvann	5–20 °C
- Varmtvann	5–65 °C
- AD-vann	5–65 °C
Tilkobling med stoppekran utvendig gjenge med overflatetetning	3/4"
Vanntilkoblingstrykk	200–1000 kPa
Gjennomstrømningsmengde	14 l/min
Maksimal vannhardhet	0,710 mmol/l/4 °dH
AD-vann	
anbefalt ledningsevne	<15 µS/cm
Kloridinnhold	<100 mg/l
pH-verdi	5–8
Dampkondensator (opsjon)	
Vanntemperatur	5–20 °C
Tilkobling med stoppekran, utvendig gjenge med overflatetetning	3/4"

Vannavløp

Avløpsventil (DV)

Vanntemperatur maks.	94 °C
Gjennomstrømningsmengde kortvarig maks.	162 l/min
Avløpstilkobling for produktet	DN 50
Avløpstilkobling på oppstillingsstedet for bunnpanne	DN 50
Avløpsrør	≥ DN 100

Avløpspumpe (DP) (opsjon)

Vanntemperatur maks.	94 °C
Gjennomstrømningsmengde kortvarig maks.	162 l/min
Pumpehøyde min.	200 mm
Pumpehøyde maks.	3 000 mm
Innvendig slangediameter (Ø)	22 mm
Avløpsrør	≥ DN 100

Kjølekretsløp* (opsjon)

Kjøleeffekt	3,5 kW
Spredning	6/12 °C
Tilkoblingstrykk maks.	800 kPa
Trykktap i dampkondensatoren	25 kPa

* sammen med en dampkondensator

Utluftning

Utluftningstilkobling	DN 125
Gjennomstrømningsmengde ved drift	350 m ³ /t *
Temperatur med dampkondensator	45–48 °C
uten dampkondensator	70–95 °C
relativ luftfuktighet med dampkondensator	65–100 %
uten dampkondensator	80–100 %

* Den tilsvarende mengden tilførselsluft må tilføres inne i toppdekslet via ventilasjonen. Ved manglende innsugningsrør kan det eventuelt benyttes et toppdeksel med ventilasjonsåpninger på innlastingsiden.

Tekniske data

Driftsbetingelser

Omgivelsestemperatur	5–40 °C
Relativ luftfuktighet:	
minimum	10 %
maksimum for temperaturer opptil 31 °C	80 %
lineært avtagende til 40 °C	50 %
Høyde over NN til maksimalt	1 500 m

Utslippsverdier

Varmeavgivelse

Inn-/utlastingsside	600 W
Utensiler etter utlasting	1 400 W

Lydtrykknivå

Støynivå LpA ved rengjøring og tørking	<65 dB(A) re 20 µPa
--	---------------------

Lagrings- og transportbetingelser

Omgivelsestemperatur	-20+60 °C
Relativ luftfuktighet	10–85 %
Lufttrykk	500–1060 hPa
Maksimal gulvbelastning for transportstrekning	6 kN

Utvendige mål inkludert transportpall

Høyde	1960 mm
Bredde	1000 mm
Dybde	1130 mm

Miele

Miele AS

Nesbruveien 71

1394 NESBRU

Postboks 194

1378 NESBRU

Telefon 67 17 31 00

Telefax 67 17 31 10

Internett: www.miele.no/professional

E-post: professional@miele.no

Foretaksnr. NO 919 157 089 MVA



Miele & Cie. KG

Carl-Miele-Straße 29, 33332 Gütersloh, Tyskland