

# Bruks- og monteringsanvisning Vaskemaskin PW 6080 Vario XL

Bruksanvisningen **må**  
leses før oppstilling -  
installasjon - igangsetting.  
Da beskytter du deg mot  
person- og materiellskade.

no - NO

M.-Nr. 09 622 640

# Aktivt miljøvern

---

## Kassering av transport-emballasjen

Emballasjen beskytter vaskemaskinen mot transportskader. Emballasjematerialene er valgt med sikte på miljøvennlighet og avfallsbehandling, og kan derfor gjenvinnes.

Tilbakeføringen av emballasjen til materialkretsløpet sparer råstoff og bidrar til mindre avfall.

Forhandleren tar vanligvis emballasjen i retur. Hvis du selv må bli kvitt emballasjen, lever den på et offentlig avfallsanlegg/miljøstasjon, som vil sørge for gjenvinning.

## Kassering av gamle apparater

Gamle elektriske og elektroniske apparater inneholder ofte verdifulle materialer. De inneholder imidlertid også skadelige stoffer, som har vært nødvendige for apparatets funksjon og sikkerhet. I restavfallet eller ved feil behandling, kan disse stoffene være helseskadelige og skade miljøet. Kast derfor aldri apparatet som restavfall.



Apparatet kan leveres gratis til forhandlerne av samme type produkter eller til en kommunal gjenbruksstasjon. For mer informasjon, se [www.miele.no](http://www.miele.no)

Sørg for at apparatet oppbevares barnesikkert til det kjøres bort. Se kapittel "Sikkerhetsregler og advarsler".

## Hvordan kan du spare energi

### Energi- og vannforbruk

- Vask helst maksimal tøymengde for hvert enkelt vaskeprogram. Da er energi- og vannforbruket lavest, vasketøymengden sett under ett.

### Vaskemiddel

- Bruk maksimalt så mye vaskemiddel som angitt på vaskemiddelpakken.
- Reduser vaskemiddelmengden for mindre tøymengder.

### Tips for påfølgende maskintørring

For å spare energi ved tørringen: velg så høy sentrifugehastighet som mulig for hvert enkelt vaskeprogram.

<b>Aktivt miljøvern</b> . . . . .	2
Kassering av transportemballasjen . . . . .	2
Kassering av gamle apparater . . . . .	2
Hvordan kan du spare energi . . . . .	2
<b>Sikkerhetsregler og advarsler</b> . . . . .	6
<b>Betjening av vaskemaskinen</b> . . . . .	14
Betjeningspanel . . . . .	14
Råd om første igangsetting . . . . .	14
Slik fungerer displayet . . . . .	15
Betjening vaskerivarianter . . . . .	17
<b>Slik vasker du riktig</b> . . . . .	18
1. Klargjør tøyet . . . . .	18
2. Legg inn tøyet . . . . .	19
3. Velg program . . . . .	19
Vaskesymboler . . . . .	20
<b>Kortfattet bruksanvisning</b> . . . . .	21
<b>Velge program</b> . . . . .	25
Velge/endre program . . . . .	25
Lagre program som favoritt . . . . .	27
<b>Tillegg</b> . . . . .	28
Forvask . . . . .	28
Stivelsesstopp . . . . .	28
Skyllestopp . . . . .	29
Intensiv* . . . . .	29
Høyere vannstand * . . . . .	29
<b>Timer</b> . . . . .	30
<b>Sentrifugering</b> . . . . .	31
Maksimal sluttsentrifugeringshastighet . . . . .	31
Skyllsentrifugering . . . . .	31
Velg bort sluttsentrifugering (Skyllestopp) . . . . .	31
Velg bort skyllesentrifugering og sluttsentrifugering . . . . .	31

# Innhold

---

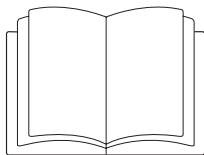
<b>Endre programforløp</b> .....	32
Betalingsautomat .....	32
Pause i programmet .....	32
Avbryte programmet .....	32
Endre program .....	32
<b>Vaskemiddel</b> .....	33
Avkalkingsmiddel .....	33
Komponenter - vaskemiddel .....	33
Avfarging/farging .....	33
Tøymykner, syntetisk stivelse, stivelse i pulverform eller flytende stivelse .....	34
Automatisk tilsetning av tøymykner, syntetisk stivelse eller flytende stivelse ..	34
Separat tilsetning av tøymykner eller syntetisk stivelse .....	34
Separat tilsetning av stivelse .....	34
Tilsetning av stivelse med Stivelsesstopp .....	34
Ekstern dosering .....	35
Nivåsensor .....	35
<b>Rengjøring og stell</b> .....	37
Rengjøring av vaskemaskinen .....	37
Rengjøring av vanninntakssilen .....	40
<b>Feilretting</b> .....	41
Hva skal du gjøre hvis .....	41
Vaskeprogrammet lar seg ikke starte .....	41
Det står en feilmelding i displayet .....	42
Generelle problemer med vaskemaskinen .....	43
Ikke tilfredsstillende vaskeresultat .....	44
Maskindøren lar seg ikke åpne .....	45
Fortsette program etter strømbrudd .....	45
Visning serviceintervall .....	46
Åpne maskindøren ved tilstoppet avløp og/eller strømbrudd .....	47
La vannet renne ut.... ..	47
...for maskin med lofilter .....	47
Rengjør lofilteret .....	48
<b>Service</b> .....	50
Reparasjoner .....	50
Optisk grensesnitt PC .....	50
Ekstraustyr .....	50

---

<b>Oppstilling og tilkobling</b> . . . . .	51
Front . . . . .	51
Bakside . . . . .	52
Sett fra siden . . . . .	53
Sett ovenfra . . . . .	53
Oppstilling av vaskemaskinen . . . . .	53
Sokkeloppstilling . . . . .	54
Betalings- og reservasjonssystem . . . . .	54
Underlaget . . . . .	55
Fjerning av transportsikringen . . . . .	55
Montering av transportsikringen . . . . .	56
Oppretting . . . . .	57
Vanntilkobling . . . . .	58
Kaldtvannstilkobling . . . . .	58
Varmtvannstilkobling . . . . .	59
Kranvannstilkobling (grovvannstilkobling) . . . . .	59
Vannavløp . . . . .	60
Avløpsventil . . . . .	60
Avløpspumpe . . . . .	60
Elektrotilkobling . . . . .	61
<b>Tekniske data</b> . . . . .	62

# Sikkerhetsregler og advarsler

---



► Bruksanvisningen **må** leses.

Denne vaskemaskinen oppfyller de påbudte sikkerhetskrav. Hvis vaskemaskinen ikke brukes forskriftsmessig, kan det likevel føre til skade på personer og gjenstander.

Les bruksanvisningen før du tar vaskemaskinen i bruk. Den gir viktige opplysninger om sikkerhet, bruk og vedlikehold av maskinen. Du beskytter deg selv og forhindrer skade på maskinen.

Dersom flere personer skal læres opp i bruk av vaskemaskinen, sørg for at sikkerhetsreglene er tilgjengelige, og/eller at personene gjøres kjent med dem.

Ta vare på bruksanvisningen og gi den videre til en eventuell senere eier!

## Forskriftsmessig bruk

► Vaskemaskinen skal kun brukes til vask av tekstiler, som ifølge produsentens vaskeanvisning kan vaskes i maskin. Annen bruk kan innebære fare. Miele er ikke ansvarlig for skader som skyldes annen bruk enn det vaskemaskinen er bestemt for, eller feil betjening.

► Bruk vaskemaskinen som beskrevet i bruksanvisningen, etterse den jevnlig og gjennomfør funksjonstester.

► Vaskemaskinen er ikke beregnet for utendørs bruk.

## Sikkerhetsregler og advarsler

---

- ▶ Personer, som på grunn av sin psykiske eller fysiske tilstand eller pga. sin uerfarenhet eller uvitenhet ikke er i stand til å betjene maskinen på en sikker måte, må ikke bruke denne maskinen uten tilsyn eller veiledning fra en ansvarlig person.
- ▶ Barn under åtte år må holdes vekk fra vaskemaskinen, med mindre de er under konstant tilsyn.
- ▶ Barn over åtte år, får bare betjene vaskemaskinen uten tilsyn, dersom vaskemaskinens funksjon er forklart slik at de kan betjene den på en sikker måte. Barn må kunne se og forstå mulige farer ved feil betjening.
- ▶ Barn må ikke rengjøre eller vedlikeholde vaskemaskinen uten tilsyn.
- ▶ Hold øye med barn som befinner seg i nærheten av vaskemaskinen. Barn må ikke leke med vaskemaskinen.
- ▶ Hvis vaskemaskinen er oppstilt på et område som er tilgjengelig for allmennheten, må driftslederen, ved hjelp av egnede tiltak, sørge for at det ikke kan oppstå farlige situasjoner for brukeren som følge av restrisiko (f.eks. defekt kabel osv.).
- ▶ Driftslederen må sikre desinfeksjonsstandarden for både termiske og kjemotermeriske prosesser (fra listen, iht. § 18 IFSG (tysk helselov)) med tilsvarende kontroller av rutinen. Desinfeksjonsprogrammer må ikke avbrytes, da kan desinfeksjonsresultatet bli redusert.

# Sikkerhetsregler og advarsler

---

## Teknisk sikkerhet

► Kontroller før vaskemaskinen oppstilles at den ikke har ytre, synlige skader.

En skadet vaskemaskin må ikke oppstilles og/eller tas i bruk.

► Sikkerheten for det elektriske anlegget i vaskemaskinen garanteres kun hvis maskinen kobles til et forskriftsmessig installert jordingsystem. Det er meget viktig at denne grunnleggende sikkerhetsforutsetningen kontrolleres. I tvilstilfeller bør fagfolk kontrollere husinstallasjonen. Miele kan ikke gjøres ansvarlig for skader som skyldes manglende eller brutt jordledning.

► Hvis ukyndige reparerer maskinen, kan brukeren utsettes for fare, som Miele ikke kan ta ansvaret for. Reparasjoner må bare utføres av fagfolk som er autorisert av Miele, ellers gjelder ikke noe garantiansvar ved påfølgende skader.

► Det må ikke foretas endringer på vaskemaskinen uten uttrykkelig tillatelse fra Miele.

► Ved feil eller ved rengjøring og stell må vaskemaskinen kobles fra strømnettet. Maskinen er strømløs bare når:

- støpselet på maskinen er trukket ut
- sikringen(e) i husinstallasjonen er koblet ut eller
- skrusikringen(e) i husinstallasjonen er skrudd helt ut.



## Sikkerhetsregler og advarsler

---

- ▶ Vaskemaskinen skal kun kobles til vannforsyningen med et slangesett av nyere dato. Gamle slangesett må ikke brukes om igjen. Kontroller slangesettet med jevne mellomrom. På denne måten kan du skifte det ut i tide og forhindre vannskader.
- ▶ Defekte deler må bare skiftes ut med originale Miele-reservedeler. Bare for disse delene kan vi garantere at de sikkerhetskravene vi stiller til våre maskiner, blir oppfylt.
- ▶ Du må **aldri** forsøke å åpne døren med makt. For å ivareta sikkerhetsfunksjonen til dørlåsen, er håndtaket utstyrt med et sikkerhetsoverslag.
- ▶ Installeringen av denne maskinen er beregnet for fastlandsdrift. For installering på ikke-stasjonære oppstillingssteder er det nødvendig å ta ekstra forholdsregler tilpasset oppstillingsstedet. Ansvar for denne installeringen er pålagt installatøren / montøren.

# Sikkerhetsregler og advarsler

---

## Forskriftsmessig bruk

▶ Ikke plasser maskinen i et rom hvor det er fare for frost. Frosne slanger kan sprekke eller revne. Elektronikken kan bli mindre pålitelig ved temperaturer under frysepunktet.

▶ Fjern transportsikringen på baksiden av vaskemaskinen før maskinen tas i bruk (se kapittel "Oppstilling og tilkobling", avsnitt "Fjerning av transportsikringen"). Under sentrifugering kan transportsikring som ikke er fjernet, skade maskinen og møbler/maskiner i nærheten.

▶ Steng vannkranen ved lengre fravær (f.eks. ferie), spesielt hvis det ikke er sluk i gulvet (gully) i nærheten av vaskemaskinen.

▶ Fare for oversvømmelse!

Kontroller om vannet renner raskt nok ut, når du henger avløpsslangen i en vaskekum.

Sørg for at avløpsslangen ikke sklir ned. Tilbakeslagskraften til vannet som renner ut, kan presse den usikrede slangen ut av kummen.

▶ Pass på at ingen fremmedlegemer (f.eks. spiker, nåler, mynter, binders) kommer med i vasken. Sørg spesielt for at metallspon blir ristet ut av moppene før vask. Fremmedlegemer kan skade maskindeler (f.eks. vaskebeholder, trommel), som igjen kan forårsake skader på tekstilene.

▶ Ved riktig vaskemiddeldosering er det ikke nødvendig å avkalk maskinen. Hvis avkalking skulle bli nødvendig, bruk bare spesialavkalkingsmidler med korrosjonsbeskyttelse. Slike midler kan kjøpes hos en Miele-forhandler eller i Miele's deleavdeling. Følg bruksanvisningen for avkalkingsmiddelet nøye.

## Sikkerhetsregler og advarsler

---

- ▶ Tekstiler som har vært behandlet med løsemiddelholdige rengjøringsmidler, må skylles godt i rent vann før de vaskes.
- ▶ Bruk aldri løsemiddelholdige rengjøringsmidler i vaskemaskinen (f.eks. vaskebensin). Maskinkomponenter kan bli skadet og det kan oppstå giftige damper. Brann og eksplosjonsfare!
- ▶ Ikke oppbevar eller bruk bensin, petroleum eller andre lett antenkelige stoffer i nærheten av vaskemaskinen. Brann og eksplosjonsfare!
- ▶ Fargemidler må være egnet for bruk i vaskemaskinen. Følg produsentens anvisninger!
- ▶ Avfargingsmidler kan på grunn av svovelholdige forbindelser føre til korrosjon. Avfargingsmidler må ikke brukes i vaskemaskinen.
- ▶ Pass på at ytterpanelet av rustfritt stål (front, deksel og kabinett) ikke kommer i kontakt med flytende klor eller natriumhypokloritt-holdige rengjørings- og desinfeksjonsmidler. Disse midlene kan forårsake korrosjon på rustfritt stål.  
Aggressive damper fra vaskevann tilsatt klorblekemidler, kan likeledes føre til korrosjon. Åpnede beholdere må derfor ikke oppbevares i umiddelbar nærhet av maskinen.
- ▶ Ikke bruk høytrykksspyler eller vannslange til rengjøring av maskinen.
- ▶ Følg produsentens anvisninger ved bruk og kombinasjon av vaskeforsterkere og spesialprodukter. Bruk bare midlene til det bruksområdet produsenten anbefaler, for å unngå materialskader og kraftige kjemiske reaksjoner.

# Sikkerhetsregler og advarsler

---

## Klor og materiellskader

### Råd om behandling med klorblekemidler og perkloretylen

► Ved økt bruk av klor øker sannsynligheten for materiellskader. Bruk av klorholdige midler, som for eksempel natriumhypokloritt og pulverformede klorblekemidler kan, avhengig av klorkonsentrasjonen, virketid og temperatur, ødelegge belegget som beskytter det rustfrie stålet, og føre til korrosjon. Av den grunn bør man avstå fra å bruke slike midler, og heller bruke surstoffbaserte (oksygenbaserte) blekemidler.

Hvis det likevel brukes klorholdige blekemidler på vanskelige flekker, må det alltid gjennomføres en antiklorbehandling. Ellers risikerer man at maskindeler og tekstiler får varige og ubotelige skader.

### Antiklorbehandling

Antiklorbehandlingen må gjennomføres rett etter klorblekingen. Aller helst ved bruk av hydrogenperoksid eller vaske- hhv. surstoffbasert blekemiddel uten at vannet (badet) tappes ut innimellom.

Med tiosulfat kan det, spesielt ved bruk av hardt vann, danne seg gips som kan føre til beleggdannelse på tekstilene eller avleiringer i vaskemaskinen. Behandling med hydrogenperoksid er å foretrekke, da den fremmer nøytraliseringsprosessen av klor.

Nøyaktig mengde hjelpemidler og behandlingstemperaturer må innstilles og kontrolleres på stedet i henhold til doseringsanbefalingene fra produsenten av vaske- og hjelpemidlene. Det må også kontrolleres at det ikke er rester av aktivt klor i tekstilene.

### Tilbehør

► Bare tilbehørsdeler som uttrykkelig er godkjent av Miele, kan monteres i eller til maskinen.

Hvis andre deler monteres, tapes krav i forbindelse med garanti og/eller produktansvar.

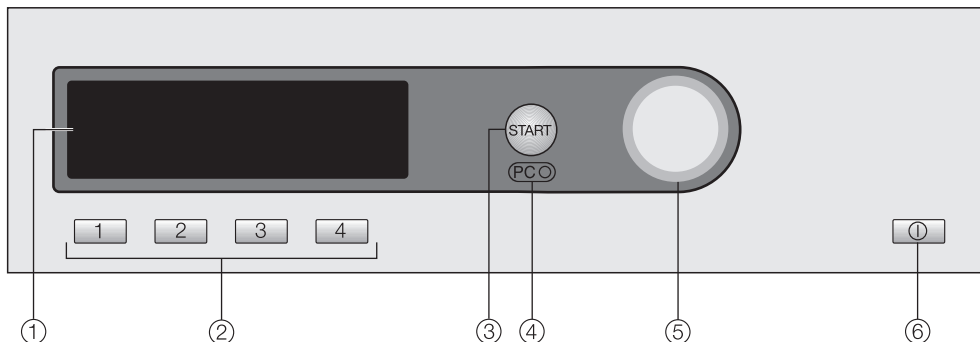
### Kassering av det gamle apparatet

► Ødelegg dørlåsen hvis du skal kassere en gammel maskin. Da forhindrer du at lekende barn stenger seg inne i maskinen og kommer i livsfare.

Miele kan ikke gjøres ansvarlig for skader som skyldes at sikkerhetsreglene og advarslene ikke blir fulgt.

# Betjening av vaskemaskinen

## Betjeningspanel



### ① Display

Nærmere forklaringer finner du på sidene bak.

### ② Hurtigvalgtaster

For direkte valg av et program. På disse tastene kan du lagre favorittprogrammene dine.

### ③ Tast *Start*

### ④ Optisk grensesnitt PC

Brukes av servicetjenesten som kontroll- og overføringspunkt.

### ⑤ Multifunksjonsvelger

Her velger du meny punktene (= drei) og bekrefter (= trykk).

### ⑥ På-Av-tast ①

## Råd om første igangsetting

Før første igangsetting må vaskemaskinen oppstilles og tilkobles riktig. Se kapittel "Oppstilling og tilkobling".

Gjennomfør første igangsetting som beskrevet i heftet "Første igangsetting, Programoversikt, Innstillinger".

## Slik fungerer displayet

### Inngangsmeny

1	Kulørtvask	60°C	Programvalg...
2	Lettstelt	40°C	Innstillinger ▸...
3	Finvask	40°C	
4	UII 	30°C	10:00

I displayet vises inngangsmenyen (med fire favorittprogrammer som kan endres) hvor *Programvalg* er markert.

### Multifunksjonsvelger

Ved å **dreie** multifunksjonsvelgeren endres posisjonen til markeringen i displayet.

Ved å **trykke** multifunksjonsvelgeren bekrefter du markert meny punkt.

### Hurtigvalgtaster

De fire programmene (favoritter), som vises til venstre i displayet, velges ved å trykke hurtigvalgtastene.

Favorittene kan du ordne i henhold til dine individuelle krav (du finner mer informasjon i kapittel "Velge program", avsnitt "Lagre program som favoritt").

I de øvrige menyene har hurtigvalgtastene andre funksjoner. I disse tilfellene ser du en pil ▼ over den aktuelle hurtigvalgtasten med funksjonsbeskrivelse for tasten.

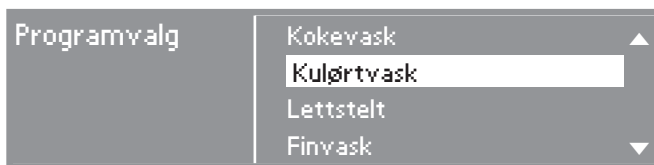
### Muligheter for programvalg

Det er to muligheter for valg av program:

- Mulighet 1: Velg menyen *Programvalg* i displayet og bekræft denne ved å trykke multifunksjonsvelgeren.
- Mulighet 2: Trykk en av hurtigvalgtastene    eller . Basismenyen for ett av de fire programmene åpner seg.

# Betjening av vaskemaskinen

## Meny programvalg

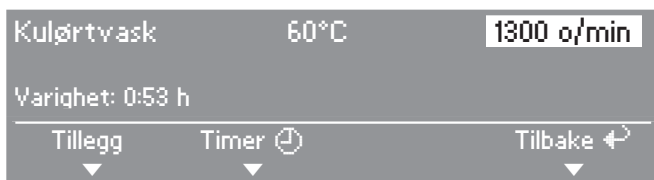


Med multifunksjonsvelgeren kan du velge alle eksisterende programmer. Markeringen beveger seg oppover eller nedover, alt etter dreieretning.

Pilene ▼▲ til høyre i displayet viser at det følger flere valgmuligheter.

Ved å trykke multifunksjonsvelgeren åpnes basismenyen for valgte program.

## Basismeny for et vaskeprogram



Ved å dreie multifunksjonsvelgeren kan du velge de forskjellige programkomponentene, program, temperatur og sentrifugehastighet.

De valgte komponentene er markert. Ved å trykke multifunksjonsvelgeren blir komponentene valgt og undermenyen åpnet.

Undermenyene *Tillegg* og *Timer* velger du ved å trykke hurtigvalgtastene under.

Du kommer tilbake til inngangsmenyen ved å trykke hurtigvalgtasten **4** under *tilbake*.

Alternativt kan du også markere og bekrefte alle komponentene med multifunksjonsvelgeren.

## Meny Innstillinger

I menyen *Innstillinger* kan du tilpasse vaskemaskinens elektronikk til vekslende krav. Du finner mer informasjon om dette i heftet "Første igangsetting, Programoversikt, Innstillinger".




# Betjening av vaskemaskinen

## Betjening vaskerivarianter

Inngangsmenyen kan vise forskjellige skjermbilder alt etter programmeringsstatus (innstilling *Styring*).

- Betjeningen skjer via hurtigvalgtastene , , ,  eller multifunksjonsvelgeren.

## Vaskeri hurt.v.tast enkel

1	Kulørtvask	60°C
2	Letstelt	40°C
3	Finvask	40°C
4	UII 	30°C

Du kan velge mellom i alt 4 programmer, som kan fastsettes i menyen *Innstillinger/Brukernivå*.

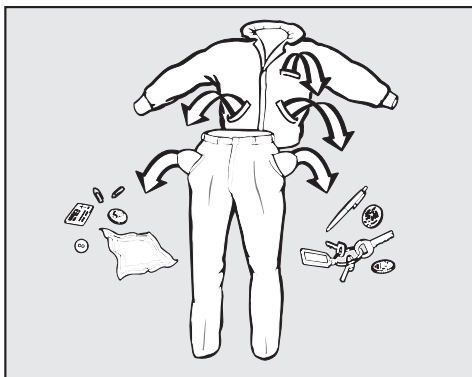
## Vaskeri hurt.v.tast + Logo



Det kan velges i alt tolv programmer som er fastsatt i menyen *Innstillinger/Brukernivå*.

# Slik vasker du riktig

## 1. Klargjør tøyet



- Tøm lommene.

⚠ Fremmedlegemer (f.eks. spiker, mynter, binders) kan skade tekstiler og maskindeler.

### Forbehandle flekker

- Fjern eventuelle flekker på tøyet før vask; helst mens de er ferske. Tørk flekkene forsiktig av med en klut som ikke farger. Ikke gni!

Spesielle flekker (blod, egg, kaffe, te osv.) kan ofte fjernes med små knep. Ved spesielt vanskelige flekker bør du be om råd i et renseri.

⚠ Bruk ikke kjemiske (løsemiddelholdige) rensemidler i maskinen!


## Sorter tøyet

- Sorter tekstilene etter farger og etter symbolene på vedlikeholdsetiketten (i krage eller sidesøm).

Mørke tekstiler avgir ofte farge ved første vask. Vask lyse og mørke plagg hver for seg, slik at ikke noe blir misfarget.

## Generelle tips

- Gardiner: Fjern gardinkroker og blybånd eller legg gardinene i en vaskepose.
- Bher: sy fast eller ta ut løse bøylere.
- Strikkevarer, jeans, bukser og trikot (f.eks. T-skjorter, gensere): Vreng dem hvis tekstilprodusenten anbefaler det.
- Lukk glidelåser, hekter o.l. før vask.
- Lukk dynetrekk og putevar, slik at ikke småplagg havner inni dem.

Ikke vask tekstiler som er merket med **Tåler ikke vask** (vedlikeholdssymbol )

## 2. Legg inn tøyet


- Slå på vaskemaskinen ved å trykke På/Av-tasten ①.
- Åpne døren ved å trekke i håndtaket.

Døren må ikke åpnes med makt. Døren er utstyrt med et sikkerhets-overslag. Ved å løsne håndtaket forhindres skader på låsen (kapittel "Feilretting" avsnitt "Døren lar seg ikke åpne").

- Brett ut tøyet og legg det løst inn i trommelen. Plagg av forskjellig størrelse forsterker vaskeeffekten og for-deler seg bedre under sentrifugering.

Ved maksimal tøymengde er energi- og vannforbruket lavest, tøymengden sett under ett. Overfylling forringer vaskeresultatet og tøyet blir krøllet.

- Lukk døren. Trykk døren inntil og lukk håndtaket. Ikke sleng igjen døren.

 Pass på at ingen tekstiler blir klemt fast mellom døren og dørpakningen.

## 3. Velg program

- Velg best egnet vaskeprogram for tekstilene.

Du finner en programoversikt i heftet "Første igangsetting, Programoversikt, Innstillinger".

# Slik vasker du riktig

## Vaskesymboler

Vasking	
Gradetallet på vaskebaljen angir maks. temperatur for vasking.	
	Normal maskinvask
	Skånsom maskinvask
	Ekstra skånsom maskinvask
	Håndvask
	Kan ikke vaskes

## Eksempler for programvalg

Program	Vedlikeholdssymbol
Kokevask/Kulørtvask	
Lettstelt	
Finvask	
Ull	
Mini	

Tørring	
Punktene angir temperaturområdene	
	Normal temperatur
	Redusert temperatur
	Ikke egnet for trommeltørring

Stryking & rulling	
Punktene angir temperaturområde	
	ca. 200 °C
	ca. 150 °C
	ca. 110 °C
	Plagget tåler ikke stryking/rulling

Profesjonell rensing	
	Rens med kjemiske løsningsmidler. Bokstavene står for rensemiddel.
	Våtrens (WetCare)
	Tåler ikke kjemisk rens

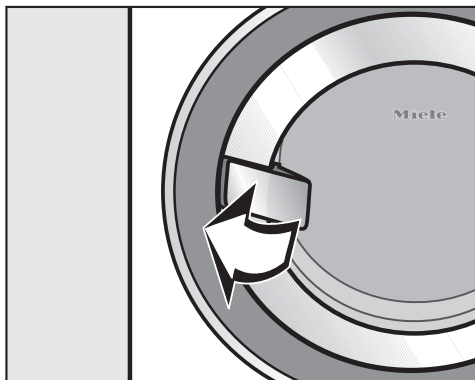
Bleking	
	Alle oksidasjons-blekemidler er tillatt
	Kun surstoffbleking er tillatt
	Tåler ikke bleking

 Kapittelet "Slik vasker du riktig" må leses.

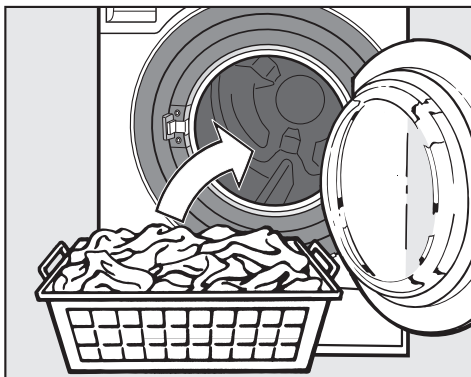
### 1 Klargjør tøyet

### 2 Legg inn tøyet

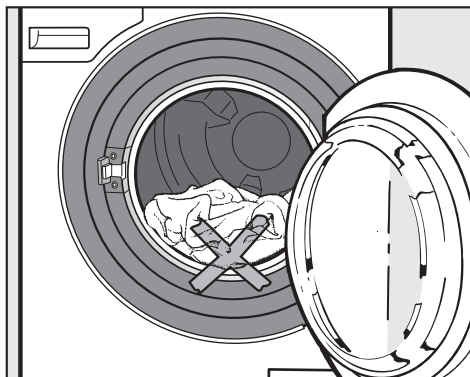
- Slå på vaskemaskinen.



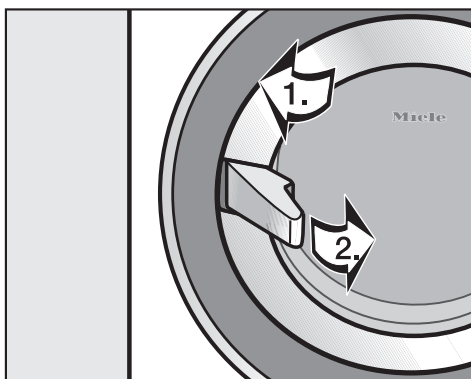
- Åpne døren i dørhåndtaket.



- Brett ut tøyet og legg det løst inn i trommelen. Plagg av forskjellig størrelse forsterker vaskeeffekten og forder seg bedre under sentrifugering.



 Pass på at ingen plagg blir klemt fast mellom døren og dørpakningen.



- Lukk døren.

1. Trykk mot døren.
2. Lukk dørhåndtaket.

# Kortfattet bruksanvisning

## 3 Velg program

### Programbeskrivelser

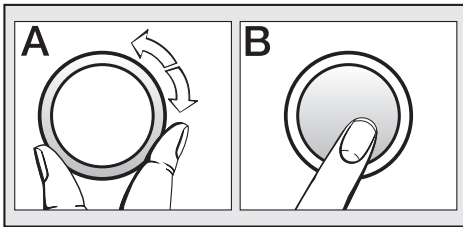
- finner du i heftet "Første igangsetting, Programoversikt, Innstillinger".

Du har to muligheter for å velge program:

- Velg en favoritt via hurtigvalgtasten.



- Velg et vaskeprogram via menyen *Programvalg*.



- Velg Tillegg og/eller *Timer* (startutsettelse) via tilsvarende undermeny, hvis ønsket.

## Betalingsystem

Vær oppmerksom på betalingsoppfordringen i displayet ved betalingsystem.

Dersom døren åpnes etter programstart eller programmet avbrytes, kan pengene gå tapt (avhenger av innstilling)!

### 4 Tilsetting av vaskemiddel

Ta hensyn til hvor skitne tekstilene er og vannets hardhetsgrad.

For lite vaskemiddel medfører:

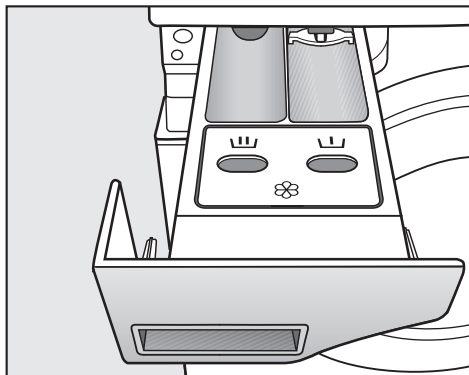
- Tekstilene blir ikke rene og blir med tiden grå og harde.
- Fettløs på tekstilene.
- Kalkavleiringer på varmeelementene.

For mye vaskemiddel medfører:

- Det dannes for mye skum, og dermed oppnås en dårlig vaskemekanikk og dårlig vaske-, skylle- og sentrifugeringsresultat.
- Økt miljøbelastning.

Mer informasjon om vaskemidler og dosering finner du i kapittelet "Vaskemiddel".

Vaskemaskinen er utstyrt med tilkobling for eksterne doseringssystemer for vaske- og tilsetningsmidler (se kapittel "Vaskemiddel", avsnitt "Ekstern dosering").



- Trekk ut vaskemiddelbeholderen og fyll vaskemiddel i kamrene.

☪ = Vaskemiddel for forvask

☪☪ = Vaskemiddel for hovedvask

☼ = Tøymykner, syntetisk stivelse, flytende stivelse eller impregneringsmiddel

- Lukk vaskemiddelbeholderen.

Vaskemiddelbeholderen må ikke trekkes ut under vask. Vaskemiddelbeholderen må være lukket når vaskemaskinen er i drift.

For desinfeksjonsprogrammer styres ikke kammeret ☼. Ikke fyll middel i kammer ☼.

# Kortfattet bruksanvisning

---

## 5 Start programmet

Så snart et program kan startes, blinker tasten *Start*.

- Trykk tasten *Start*.

Tasten *Start* lyser.

I displayet vises den antatte programtiden. Denne telles ned i minutt-takt. I de første 10 minuttene måler vaskemaskinen tekstilenes evne til å oppta vann. Dette kan føre til at programtiden blir kortere.

I tillegg vises programforløpet i displayet. Vaskemaskinen informerer deg om hvilket programavsnitt som er nådd til enhver tid.

Hvis du trykker en av følgende hurtigvalgtaster under vaskingen, kan du med

- **Tast [1] *Tillegg*** velge eller velge bort de viste tilleggene etter programstart.
- **Tast [2] *Timer*** få vite aktuelt klokkeslett og antatt programslett.
- **Tast [4] *Avbryt*** avbryte aktuelt program. Vaskevannet blir pumpet ut omgående.

## 6 Ta ut tekstilene

I displayet vises *Slutt*.

- Åpne døren.
- Ta ut tekstilene.

Ikke glem igjen plagg i trommelen!  
Ved neste vask kan de krympe eller farge over på andre tekstiler.

- Lukk maskindøren. Ellers er det fare for at gjenstander utilsiktet havner i trommelen. Disse kan komme med i vasken og skade tekstilene.
- Slå av vaskemaskinen med *På/Av*-tasten.



## Velge/endre program

### Inngangsmeny

1	Kulørtvask	60°C	Programvalg...
2	Lettstelt	40°C	Innstillinger ▸...
3	Finvask	40°C	
4	UII 	30°C	15:00

- Trykk hurtigvalgtasten .


### Basismeny

Kulørtvask	60°C	1300 o/min
Varighet: 0:53 h		
Tillegg ▼	Timer  ▼	Tilbake  ▼

- Velg komponentene som skal endres ved å dreie multifunksjonsvelgeren: Program, temperatur eller sentrifugehastighet og bekreft valget ved å trykke multifunksjonsvelgeren.

### Avhengig av valg vises et av følgende displaybilder:

#### – Velg program

Programvalg	Tilbake 
	Kokevask
	Kulørtvask
	Lettstelt ▼

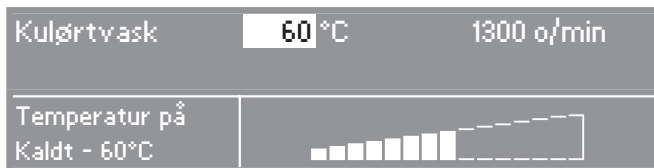
- Velg ønsket program med multifunksjonsvelgeren og bekreft. Basismenyen vises igjen.

## Velge program

---

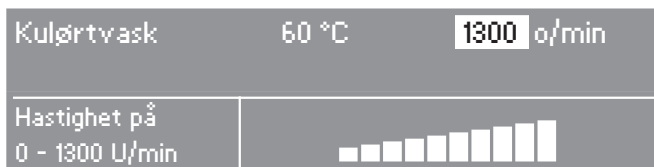
Råd: Dersom det ikke gjøres et valg i undermenyen innen ca. 15 sekunder, vises basismenyen i displayet igjen.

### – Velg temperatur



- Velg ønsket temperatur med multifunksjonsvelgeren og bekræft. Basismenyen vises igjen.

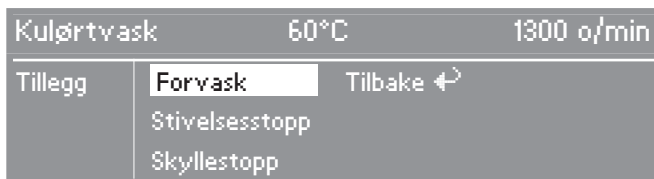
### – Velg sentrifugehastighet



- Velg ønsket sentrifugehastighet med multifunksjonsvelgeren og bekræft. Basismenyen vises igjen.

### Velg tillegg

- Trykk hurtigvalgtasten  1. Undermenyen *Tillegg* åpnes.



- Velg ønsket tillegg med multifunksjonsvelgeren og bekræft. Basismenyen vises igjen. Hvis du vil velge enda et tillegg, gjenta fremgangsmåten. Mer informasjon om tilleggene finner du i kapittelet "Tillegg".

### Lagre program som favoritt

Vaskemaskinen gir deg mulighet for å lagre de fire mest brukte vaskeprogrammene på hurtigvalgtastene. Da må opsjonen *Lagre* være frigitt via menyen *Innstillinger/Brukernivå*.

Kulørtvask	40°C	1300 o/min	
Forvask			
Variighet: 1:02 h			
Tillegg ▼	Timer ⌚ ▼	Lagre ▼	Tilbake ↶ ▼

- Trykk hurtigvalgtasten .

### Velg hurtigvalgtast

Kulørtvask	40°C	1300 o/min
tidligere:	Kulørtvask	60°C
Tillegg:	Ingen	1300 o/min
Lagre på	: 1 2 3 4	Tilbake ↶

- Velg ønsket nummer med multifunksjonsvelgeren og be-  
kraft. Favoritten er lagret med dine innstillinger og vises i  
inngangsmenyen.

Gjenta fremgangsmåten for å legge inn flere favoritter. Lagre dem under de andre hurtigvalgtastene.

# Tillegg

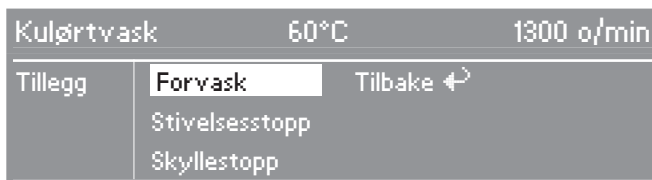
Du kan utvide grunnvaskeprogrammene ved hjelp av *Tillegg*.

## Åpne undermenyen **Tillegg**



- Trykk hurtigvalgtasten  1. Undermenyen *Tillegg* åpnes.

## Velg tillegg



- Velg ønsket tillegg med multifunksjonsvelgeren og bekreft.
  - Gjenta fremgangsmåten hvis du ønsker å velge flere tillegg.
  - Valgt tillegg vises med en hake i displayet.

## Forvask

For tekstiler som er mer tilsmusset som f.eks. av støv, sand.

## Stivelsesstopp

Vannet pumpes ut før siste skylling, programmet blir stående.

Etter påfylling av stivelse direkte i vasketrommelen, kan programmet settes i gang igjen (mer informasjon finner du i kapittelet "Vaskemiddel" avsnitt "Stivelse med stivelsesstopp").

## Skyllestopp

Tekstilene blir ikke sentrifugert etter siste skylling, men blir liggende i skyllevannet. Dermed reduseres krølldannelsen, hvis ikke tekstilene blir tatt ut av trommelen straks etter programslutt.

## Intensiv\*

For meget skitne tekstiler eller tekstiler med synlige flekker.

Tiden for hovedvask og skylling blir forlenget.

## Høyere vannstand \*

Ved levering er maskinen innstilt slik at vannstanden blir forhøyet for vask og skylling ved valg av tillegget *Høyere vannstand*.

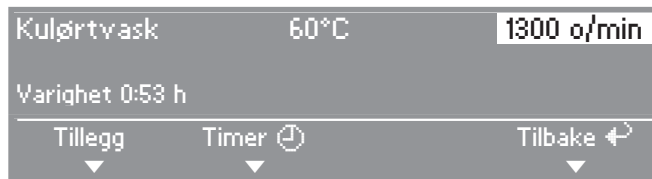
Du kan imidlertid også velge andre innstillinger for tillegget *Høyere vannstand*. Disse finner du i kapittelet "*Innstillinger/Brukernivå*" i heftet "Første igangsetting, Programoversikt, Innstillinger".

\**Intensiv* og *Høyere vannstand* kan kobles inn i menyen *Innstillinger/Brukernivå*, slik det er beskrevet i heftet "Første igangsetting, Programoversikt, Innstillinger".

Tillegg som kan velges, vises i undermenyen Tillegg. Der-  
som et tillegg ikke vises, er det ikke tillatt for programmet  
som er valgt.

Med timeren kan du velge ønsket tidspunkt for programslutt. Programstart kan utsettes fra 30 minutter til maksimalt 24 timer.

## Åpne undermeny Timer



- Trykk hurtigvalgtasten **2**. Undermenyen *Timer* blir åpnet.

## Velge senere starttid

Programslutt kan velges i 30-minutter-skritt.



- Velg ønsket tidspunkt for programslutt med multifunksjonsvelgeren og bekreft. Tidspunktet for programslutt blir forskjøvet til nærmeste hele eller halve time. Programstart blir forskjøvet bakover parallelt med ønsket programslutt.

## Starte Timer

- Trykk tasten *Start*.

Den gjenstående tiden til start vises og telles ned i minutt-takt.

## Avbryte Timer

- Forløpet kan avbrytes med hurtigvalgtasten **4**.

Den virkelige tøymengden kan først fastslås etter programstart. Det kan føre til at programslutt blir forskjøvet.

# Sentrifugering

---

## Maksimal sluttsentrifugerings-hastighet

Maksimal sluttsentrifugeringshastighet er avhengig av program.

Du kan redusere sluttsentrifugeringshastigheten. Det er ikke mulig å velge en høyere hastighet for sluttsentrifugeringen enn programmet tillater.

## Skylesentrifugering

Tekstilene sentrifugeres etter hovedvask og mellom skyllingene. Ved en evt. reduksjon av sluttsentrifugeringshastigheten reduseres også hastigheten på skylesentrifugeringen.

## Velg bort sluttsentrifugering (Skylestopp)

- Velg tillegget *Skylestopp* i menyen *Tillegg*. Tekstilene blir liggende i vannet etter siste skylling. På denne måten reduseres krølldannelsen når ikke tekstilene straks blir tatt ut av vasketrommelen etter programslutt.
- Starte sluttsentrifugering:

Sentrifugehastigheten er markert i displayet.
- Med tasten Start starter du sluttsentrifugeringen.
- Du kan endre hastigheten.
- Trykk multifunksjonsvelgeren og endre hastigheten.
- Bekreft hastigheten. Sluttsentrifugeringen starter straks.
- Avslutte programmet:
- Trykk hurtigvalgtasten  *Avbryt*. Vannet blir pumpet ut.
- Åpne maskindøren.

## Velg bort skylesentrifugering og sluttsentrifugering

- Velg innstillingen *Uten sentrifugering* i undermenyen Hastighet. Etter siste skylling pumpes vannet ut.

## Betalingsautomat

Dersom programmet avbrytes etter programstart, går pengene tapt.

## Pause i programmet

Du kan avbryte programmet til enhver tid.

- Slå av vaskemaskinen med tasten *På/Av*.

For å fortsette:

- Slå på vaskemaskinen igjen med tasten *På/Av*.
- Bekreft meldingen i displayet og trykk tasten *Start*.

## Avbryte programmet

Du kan til enhver tid avbryte vaskeprogrammet etter programstart:

- Trykk hurtigvalgtasten  4 *Avbryt*.

Vaskemaskinen pumper ut vannet som er i maskinen.

- Åpne maskindøren før du starter et nytt program.

## Endre program

Du kan:

- endre komponentene sentrifugehastighet helt til sluttsentrifugeringen starter, og velge eller velge bort tilleggene *Stivelsesstopp* og *Skyllestopp* etter vellykket programstart.
- endre komponentene temperatur og velge eller velge bort tilleggene *Inntensiv* og *Høyere vannstand inntil 5 minutter etter programstart*.

## Det er ikke mulig å avbryte eller endre et program, eller åpne døren når

- det er startet et desinfeksjonsprogram.
- det er tilkoblet et betalingsystem (avbrudd er avhengig av innstilling, se innstilling *Angrefrist bet. syst.*).



# Vaskemiddel

## Dosering av vaskemiddel

Følg produsentens doseringsangivelser.

Råd om bruk og doseringsveiledning for full tøymengde står på vaskemiddel-pakken.

### Dosering er avhengig av:

- tekstilmengden.
- hvor skitne tekstilene er
- vannets hardhetsgrad  
Når du ikke kjenner vannets hardhetsgrad, kontakt det lokale vannverket.

### Vannets hardhetsgrad


Hardhetsområde	Total hardhet i mmol/l	deutsche Härte °dH
bløtt (I)	0 - 1,5	0 - 8,4
middels (II)	1,5 - 2,5	8,4 - 14
hardt (III)	over 2,5	over 14

## Avkalkingsmiddel

I hardhetsområdene II og III kan du tilsette avkalkingsmiddel for å spare vaskemiddel. Riktig dosering står på pakken. Fyll først på vaskemiddel deretter avkalkingsmiddel.

Da kan vaskemiddelet doseres som for hardhetsområde I.

## Komponenter - vaskemiddel

Når du vasker med flere komponenter (f.eks. modul-vaskemidler), fyll alltid vaskemidlene i kammer  i rekkefølgen under:

1. Vaskemiddel
2. Avkalkingsmiddel
3. Flekkfjerner

Da blir midlene spylt inn best.

## Avfarging/farging

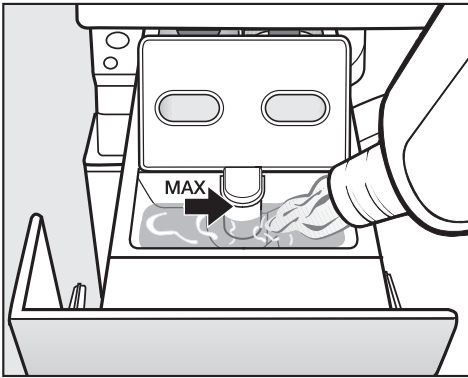
- **Ikke** bruk avfargingsmiddel i vaskemaskinen.

Ved farging i vaskemaskinen, må farge-middelprodusentens angivelser overholdes nøye.

## Tøymykner, syntetisk stivelse, stivelse i pulverform eller flytende stivelse

- Følg produsentens doseringsangivelser.

## Automatisk tilsetning av tøymykner, syntetisk stivelse eller flytende stivelse



- Fyll tøymykner, syntetisk stivelse eller flytende stivelse i kammer ⌘. **Ikke fyll over maks. merket.**

I siste skylleomgang blir tøymykner, syntetisk stivelse eller flytende stivelse spylt inn. På slutten av vaskeprogrammet står det litt vann i kammer ⌘.

Rengjør vaskemiddelbeholderen etter flere omganger med automatisk stiving, spesielt sugeheverten.

## Separat tilsetning av tøymykner eller syntetisk stivelse

- Tilsett tøymykner eller syntetisk stivelse i kammer ⌘.
- Velg programmet *Ekstra skylning*.
- Trykk tasten *Start*.

## Separat tilsetning av stivelse

- Dosere og klargjør stivelsen som angitt på pakken.
- Tilsett stivelse i kammer ⌘.
- Velg programmet *Stivelse*.
- Trykk tasten *Start*.

## Tilsetning av stivelse med Stivelsesstopp

- Dosere og klargjør stivelsesmiddelet som angitt på pakken.
- Velg tillegget *Stivelsesstopp*. Programforløp og resttid stopper før nest siste skylleomgang. I displayet vises *Stivelsesstopp*.
- Åpne maskindøren og tilsett stivelsesmiddelet direkte i vasketrommelen.
- Lukk døren.
- Velg en sentrifugehastighet og bekreft denne eller
- trykk tasten *Start*.

# Vaskemiddel

---

## Ekstern dosering

Vaskemaskinen er utstyrt med en adapter for eksterne doseringssystemer. Det kan tilkobles inntil seks doseringsslanger. De eksterne doseringspumpene styres via relé i vaskemaskinen. Releene blir til enhver tid slått på i 2 minutter.

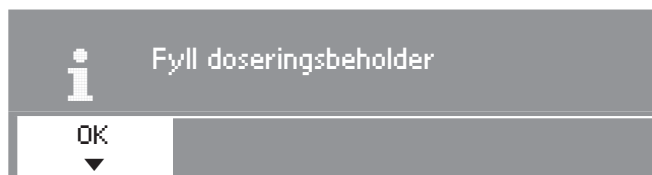
For elektrisk styring av doseringspumpene, er det nødvendig med en separat tilkoblingsboks, som må installeres av en Miele-forhandler, Miele's servicetjeneste eller annet autorisert personell.

Releene styres som beskrevet i oversikten i heftet "Første igangsetting". Beholderne må fylles med tilsvarende vaske- og tilsetningsmidler i oppgitt rekkefølge.

## Nivåsensor

Når den eksterne beholderen for flytende vaskemiddel er tom, vises en melding i displayet på vaskemaskinen, når *nivåsensoren* er aktivert (heftet "Første igangsetting, Programoversikt, Innstillinger", kapittel "Meny Innstillinger/Brukernivå").

Hvis en beholder er tom, vises meldingen før programstart eller under programforløpet:



Et program som er startet kjøres til det er slutt.


- Trykk hurtigvalgtasten  for å slette meldingen i displayet og fyll beholderen.

For **desinfeksjonsprogrammer** vises:



Programmet blir avbrutt.

- Trykk hurtigvalgtasten  1 for å slette meldingen i displayet og fyll beholderen.
- Start programmet på nytt.


 For desinfeksjonsprogrammer skal man gå ut fra at det **ikke** har funnet sted en desinfeksjon hvis beholderen er tom. Start programmet på nytt.

# Rengjøring og stell

---


 Koble maskinen fra el-nettet.

## Rengjøring av vaskemaskinen

 Bruk ikke løsemiddelholdige rengjøringsmidler, skuremidler, glass- eller universalrengjøringsmidler! Slike midler kan skade kunststoff-overflater og andre deler.

## Kabinett og betjeningspanel

- Rengjør kabinettet og betjeningspanelet med en lett fuktig klut med mildt rengjøringsmiddel eller såpevann.
- Rengjør vasketrommelen og andre maskindeler av rustfritt stål med et egnet pussemiddel for rustfritt stål.

 Vaskemaskinen må ikke spyles med en vannslange.

## Rengjøring av trommel, vaskebeholder og avløpssystem

Ved behov kan trommelen, vaskebeholderen og avløpssystemet rengjøres.

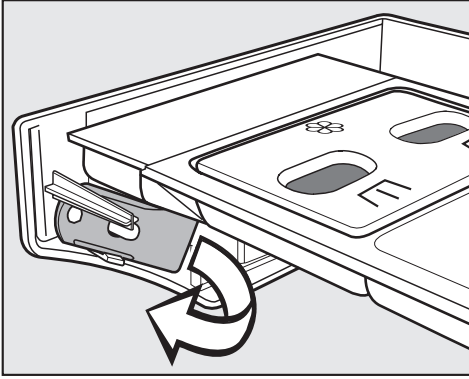
- Start programmet *Maskinrengjøring*.
- Kontroller trommelen innvendig etter programslutt og ta ut grovt smuss som er blitt værende igjen.

Ved hyppig bruk av desinfeksjonsprogrammer bør du kjøre programmet *Maskinrengjøring* regelmessig.

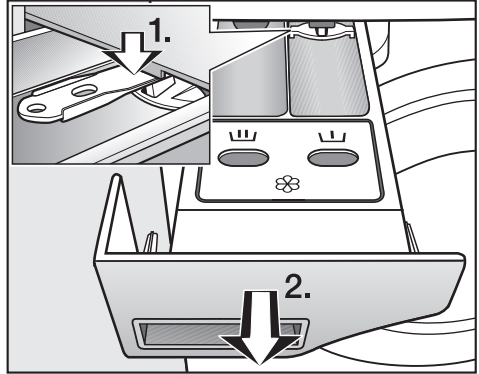
### Rengjøring av vaskemiddelbeholderen

Fjern eventuelle vaskemiddelrester regelmessig.

På innsiden av panelet til vaskemiddelbeholderen befinner det seg en gul åpner.

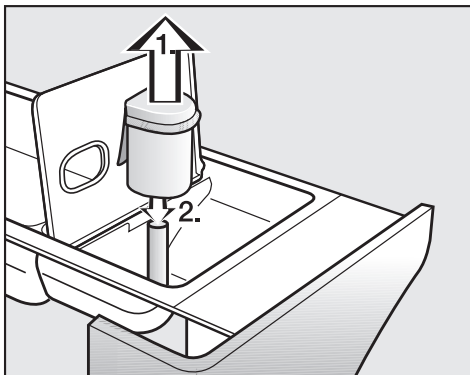


- Ta ut åpneren.



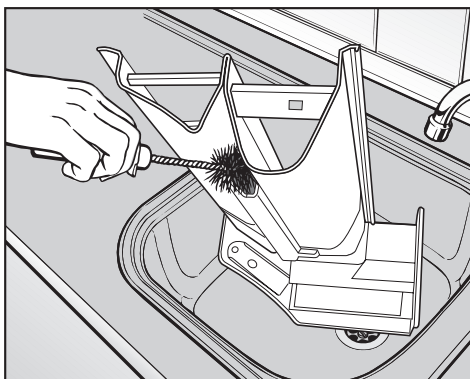
- Trekk ut vaskemiddelbeholderen til den stopper.
- 1. Trykk uttrekkssperren ned med åpneren.
- 2. Ta ut vaskemiddelbeholderen.
- Rengjør vaskemiddelbeholderen med varmt vann.

# Rengjøring og stell



■ Rengjør sugheverten.

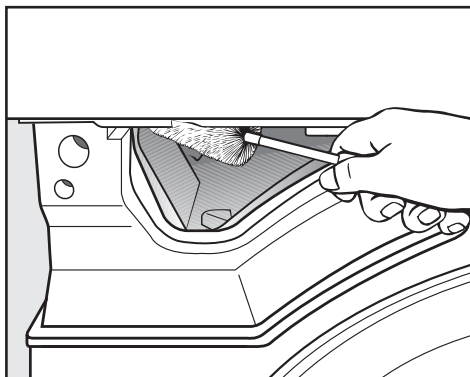
1. Trekk sugheverten ut av kammer ☼ og rengjør den under rennende varmt vann.
2. Sett på sugheverten igjen.



■ Rengjør tøyemyknerkanalen med varmt vann og en børste.

Rengjør sugheverten og tøyemyknerkanalen spesielt grundig etter flere omganger med flytende stivelse. Flytende stivelse kan klebe seg fast.

## Rengjøring av vaskemiddelbeholderrommet



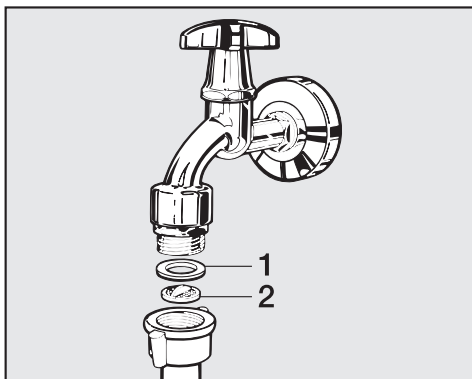
■ Fjern vaskemiddelrester og kalkavleiringer fra innspylingsdysene til vaskemiddelbeholderen med en flaskekost.

## Rengjøring av vanninntaks-silen

Vaskemaskinen har en sil som beskytter vanninntaksventilen. Denne silen bør kontrolleres hver 6. måned. Ved hyppige brudd i vannledningen, mye humus i vannet eller spyling av vannrør, bør den kontrolleres oftere.

## Rengjøring av silene i inntaksslangene

- Skru igjen vannkranen.
- Skru inntaksslangen av vannkranen.

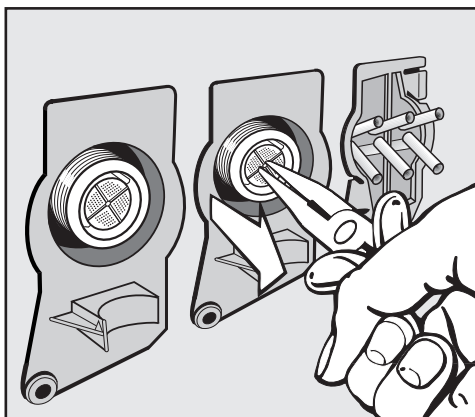


- Trekk gummipakningen **1** ut av forskruingen.
- Ta tak i buen på kunststoffsilen **2** med en kombi- eller nebbtang og trekk ut silen.
- Rengjør kunststoffsilen.
- Skru delene inn igjen i omvendt rekkefølge.

Skru forskruingen fast på vannkranen og åpne vannkranen. Hvis det renner ut vann, trekk forskruingen fastere til.

## Rengjøring av silene i tilkoblingsstussen for vanninntaksventilene

- Skru den riflete kunststoffmutteren forsiktig ut av tilkoblingsstussen med en tang.



- Ta tak i buen på silen og trekk den ut med en nebbtang og rengjør den. Skru delene inn igjen i omvendt rekkefølge.

Silene **må** settes inn igjen etter rengjøringen.




# Feilretting

## Hva skal du gjøre hvis . . .

De fleste feil som oppstår, kan du rette på selv. I mange tilfeller kan du spare tid og kostnader, siden du slipper å tilkalle service.

De følgende tabellene skal hjelpe til å finne årsakene til en feil og til å rette den opp. Vær imidlertid oppmerksom på dette:

 Reparasjoner på elektriske apparater må bare utføres av autoriserte fagfolk. På grunn av ukyndig utførte reparasjoner kan det oppstå betydelig fare for brukeren.

### Vaskeprogrammet lar seg ikke starte

Problem	Mulig årsak	Retting
<b>Displayet forblir mørkt.</b>	Maskinen har ikke strøm.	Kontroller om – støpselet er satt inn. – sikringen er i orden.
<b>Ved valg av programmet <i>Sentrifugering</i> starter ikke programmet.</b>	Første igangsetting er ikke gjennomført.	Start programmet <i>Kulørtvask 60 °C</i> som står beskrevet i kapittel "Første igangsetting" i heftet "Første igangsetting, Programoversikt, Innstillinger".
<b>Displayet er mørkt og kontrollampen til tasten <i>Start</i> blinker langsomt.</b>	Displayet er koblet ut automatisk for å spare energi (Standby).	Trykk en av hurtigvalgtastene. Standby blir avsluttet.

Det står en feilmelding i displayet		
Melding i displayet	Årsak	Retting ❶
 <p>Vanninntaksfeil! Åpne vannkranen og kontroller inntakslangen.</p>	Vanninntaket er blokkert eller skadet.	Kontroller om <ul style="list-style-type: none"> <li>– vannkranen er skrudd helt opp.</li> <li>– det er knekk på inntakslangen.</li> </ul>
	Vanntrykket er for lavt.	– Slå på innstillingen <i>lavere flytetrykk</i> (meny <i>Innstillinger/Brukernivå</i> ).
 <p>Teknisk feil</p>	Det foreligger en feil.	Start programmet en gang til. Vises feilmeldingen på nytt, kontakt servicetjenesten eller annet autorisert personell.
 <p>Feil! For lav desinfeksjonstemperatur</p>	Nødvendig temperatur ble ikke oppnådd under desinfeksjonsprogrammet.	Desinfeksjonen ble <b>ikke</b> forskriftsmessig gjennomført. Start programmet på nytt.
 <p>Vannavløpsfeil Rengjør avløpssystemet.</p>	Vannavløpet er blokkert eller skadet.	For maskin med avløpsspumpe: Rengjør avløpssystemet. For maskin med avløpsventil: Ta kontakt med servicetjenesten eller annet autorisert personell.
 <p>Fyll doseringsbeholder eller Feil: doseringsbeholder tom</p>	En av vaskemiddelbeholderne for ekstern dosering er tom.	Se kapittel "Vaskemiddel" avsnitt "nivåsensor".

❶ For å slå av en feilmelding, trykk multifunksjonsvelgeren for å bekrefte.

## Feilretting

Generelle problemer med vaskemaskinen		
Problem	Årsak	Retting
Vaskemaskinen står ikke stille under sentrifugering.	Maskinføttene står ikke i vater og er ikke låst.	Rett opp maskinen så den står i vater, og lås maskinføttene.
Uvanlig støy fra pumpen.	Ingen feil! Slurpelyder ved begynnelsen og slutten av utpumpingen er normalt.	
Mye vaskemiddel blir liggende igjen i vaskemiddelbeholderen.	Vannets flytetrykk er ikke tilstrekkelig.	<ul style="list-style-type: none"><li>– Rengjør vanninntakssilene i inntaksslangene.</li><li>– Velg evt. tillegget <i>Høyere vannstand</i>.</li></ul>
	Pulvervaskemidler i forbindelse med avkalkingsmidler har tendens til å klebe.	Rengjør vaskemiddelbeholderen og tilsett for fremtiden først vaskemiddel og deretter avkalkingsmiddel i kammeret.
Tøymykneren blir ikke spylt fullstendig inn, eller det blir stående for mye vann i kammer ☹.	Sugeheverten sitter ikke riktig eller den er tett.	Rengjør sugheverten, se kapittel "Rengjøring og stell", avsnitt "Rengjøring av vaskemiddelbeholderen".
Det står et fremmed språk i displayet.	Under "Innstillinger" "Språk" ble det valgt et annet språk.	Innstill det vanlige språket. Flaggssymbolet gir deg en ledetråd.

## Ikke tilfredsstillende vaskeresultat

Problem	Årsak	Retting
<b>Tøyet blir ikke rent med flytende vaskemiddel.</b>	Flytende vaskemiddel inneholder ikke blekemiddel. Flekker av frukt, kaffe eller te kan ikke fjernes.	<ul style="list-style-type: none"> <li>– Bruk pulvervaskemiddel med blekemiddel.</li> <li>– Fyll flekkfjerner i kammer  og det flytende vaskemiddelet i en vaskeball.</li> <li>– Tilsett aldri flytende vaskemiddel og flekkfjerner sammen i vaskemiddelbeholderen.</li> </ul>
<b>På det vaskete tøyet er det grå elastiske partikler (fettlus).</b>	For lite vaskemiddel. Tøyet har vært sterkt tilsølt med fett (oljer, salver).	<ul style="list-style-type: none"> <li>– Tilsett mer vaskemiddel til slikt tøy eller bruk flytende vaskemiddel.</li> <li>– La et 60 °C vaskeprogram gå med flytende vaskemiddel uten tøy før neste vask.</li> </ul>
<b>På vaskete mørke tekstiler er det hvite, vaskemiddellignende partikler.</b>	Vaskemiddelet inneholder bestanddeler (zeolitter) for vannavkalking, som ikke løses opp i vann. De har satt seg fast på tekstilene.	<ul style="list-style-type: none"> <li>– Prøv å fjerne partiklene med en børste når tekstilene er tørre.</li> <li>– Vask mørke tekstiler med et flytende vaskemiddel uten zeolitter for fremtiden.</li> </ul>
<b>Tekstiler med spesielt kraftige fettflekker blir ikke skikkelige rene.</b>	<ul style="list-style-type: none"> <li>– Velg et program med forvask, og bruk flytende vaskemiddel til forvasken.</li> <li>– Tilsett standard pulvervaskemiddel for hovedvasken.</li> </ul> <p>For meget skittent arbeidstøy anbefales spesialvaskemidler til hovedvasken. Be eventuelt om råd hos en forhandler av vaske- og rengjøringsmidler.</p>	

## Feilretting

<b>Maskindøren lar seg ikke åpne</b>	
<b>Mulig årsak</b>	<b>Retting</b>
<b>Maskindøren er sperret etter at vaskeprogrammet er avbrutt.</b>	Som beskyttelse mot skålding kan ikke maskindøren åpnes hvis temperaturen på vaskevannet er over 50 °C. Vent til maskinen er avkjølt.
<b>Maskindøren kan ikke åpnes etter at programmet er slutt.</b>	Trykk mot dørhåndtaket, slå av og på maskinen. Trekk deretter en gang til i håndtaket.
<b>Det er fremdeles vann i trommelen og vaskemaskinen kan ikke pumpe ut.</b>	Kontroller om avløpssystemet er tilstoppet. Rengjør avløpssystemet som beskrevet i følgende avsnitt.
<b>Sikringen til håndtaket er gått ut av festet.</b>	Når dørhåndtaket går ut av festet, forhindres skader på låsen. Trykk kraftig mot dørhåndtaket, slik at sikringen tydelig fester seg igjen.

<b>Fortsette program etter strømbrudd</b>	
<b>Mulig årsak</b>	<b>Retting</b>
<b>Strømbrudd</b>	Bekreft meldingen i displayet med hurtigvalgtasten <input type="checkbox"/> 1 og trykk deretter tasten <i>Start</i> . Programmet fortsetter iht. lagret status.
<b>Vaskemaskinen ble slått av og på igjen med tasten <i>På/Av</i>.</b>	

## Visning serviceintervall

Når følgende melding vises i displayet etter at du har slått på maskinen, må Miele's serviceavdeling eller annet Miele-autorisert personell gjennomføre service på maskinen.



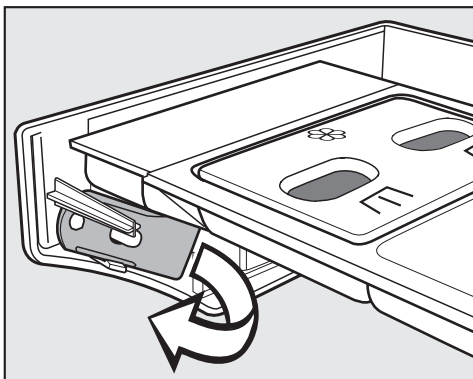
Etter å ha trykket hurtigvalgtasten , eller ventet i ca. 5 sekunder, vises inngangsmenyen igjen.

# Feilretting

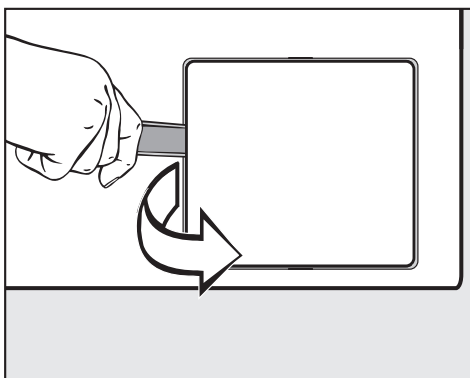
## Åpne maskindøren ved tilstoppet avløp og/eller strømbrudd

⚠ Koble maskinen fra el-nettet.

På innsiden av panelet for vaskemiddelbeholderen er det en åpner for dekkelet til avløpssystemet.



■ Ta ut åpneren.



■ Åpne dekkelet til avløpssystemet.

## La vannet renne ut...

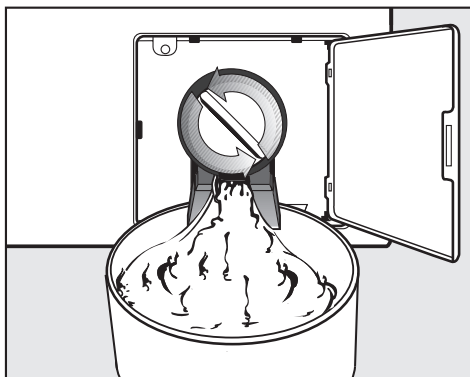
Hvis avløpet er tilstoppet, kan det være en større mengde vann i vaskemaskinen (**maks. 35 l**).

⚠ Forsiktig: Hvis det nettopp har vært vasket ved høy temperatur, er det fare for skålding!

## ...for maskin med lofilter

■ Sett en beholder under dekkelet.

Ikke skru lofilteret helt ut.

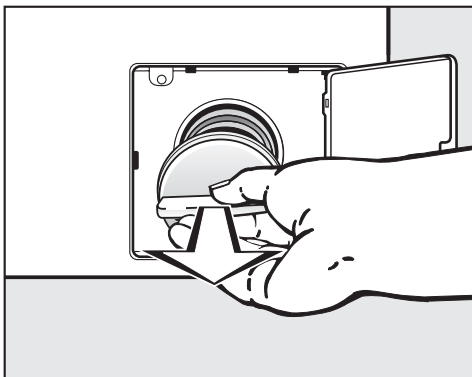


■ Løsne lofilteret til vannet renner ut.

For å avbryte vannavløpet:

■ Skru til lofilteret igjen.

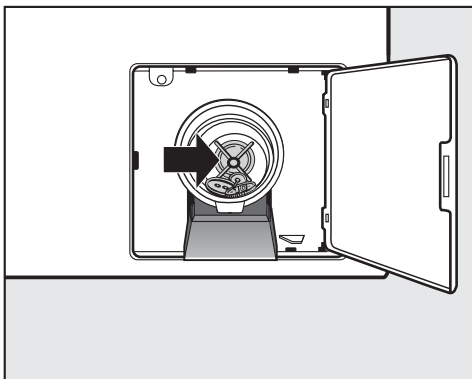
Når det ikke renner ut mer vann,:




- Skru lofilteret helt ut.

## Rengjør lofilteret

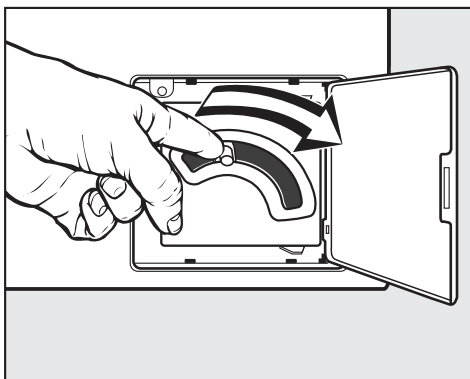
- Rengjør lofilteret grundig.



- Kontroller om pumpepropellen kan dreies lett, fjern eventuelle fremmedlegemer (knapper, mynter, osv.) og rengjør innerrommet.
- Sett lofilteret på plass igjen og skru det fast.

 Hvis lofilteret ikke blir satt inn igjen og skrudd fast, renner det vann ut av vaskemaskinen.

## ... ved utførelse med avløpsventil




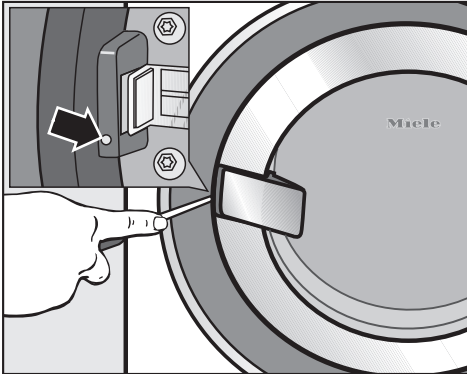
- Trykk ned spaken for nødtømming og hold den fast til det ikke renner mer vann ut.



# Feilretting

## Åpne døren

 Vær sikker på at trommelen står stille før du tar ut tøyet. Hvis du stikker hånden inn i en trommel som går rundt, er det betydelig fare for skade.



- Stikk en egnet skrutrekker (klinge ca. 4 mm) inn i åpningen på dørlåsen, slik at klingens fester seg i sporet på låsen. Ved å dreie forsiktig mot klokken låses døren opp.
- Åpne døren med håndtaket.

 Ikke åpne døren med makt.

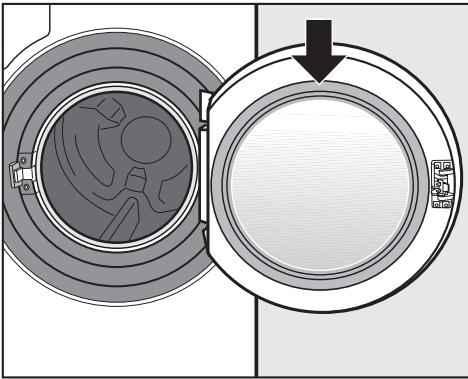
## Reparasjoner

Ved feil som du ikke kan rette på selv, kontakt:

- Miele's serviceavdeling eller
- annet autorisert personell.

Serviceavdelingen trenger modell og nummer på vaskemaskinen.

Begge opplysningene finner du på ty-peskiltet over dørglasset når døren er åpen.



## Optisk grensesnitt PC

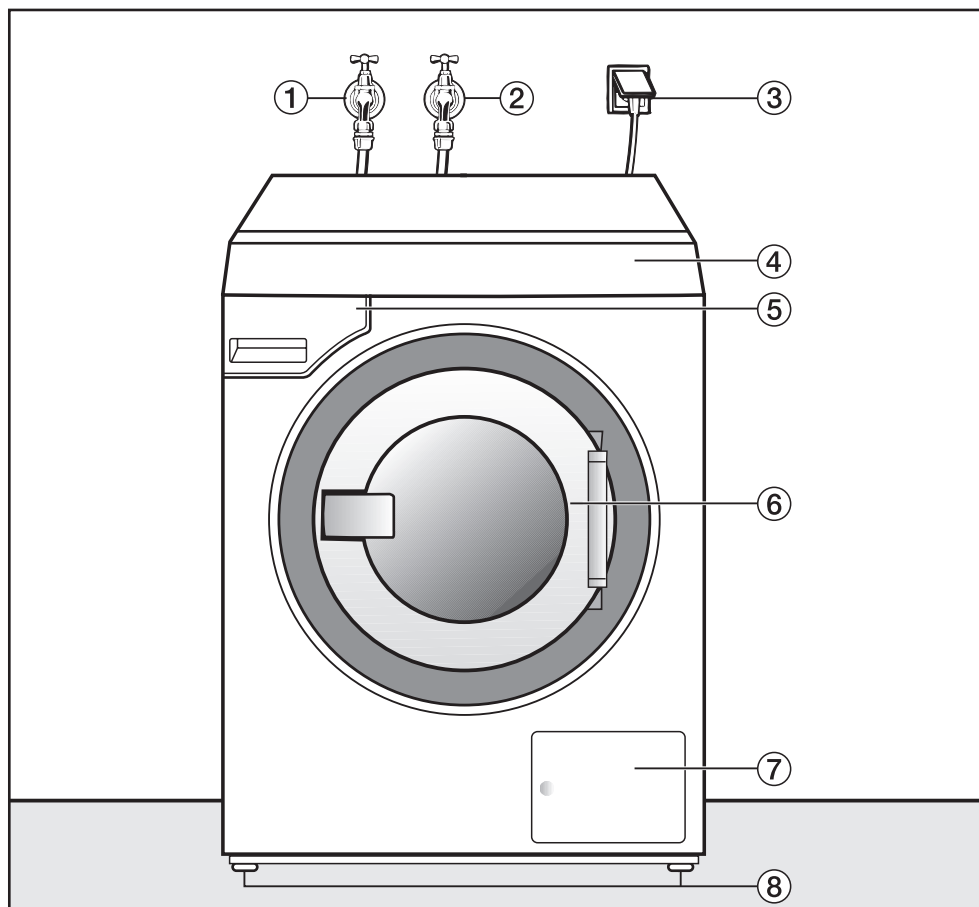
Det optiske grensesnittet **PC** brukes av serviceavdelingen som service- og overføringspunkt.

## Ekstraustyr

Ekstraustyr kan kjøpes hos Miele-forhandleren eller i Miele's deleavdeling.

# Oppstilling og tilkobling

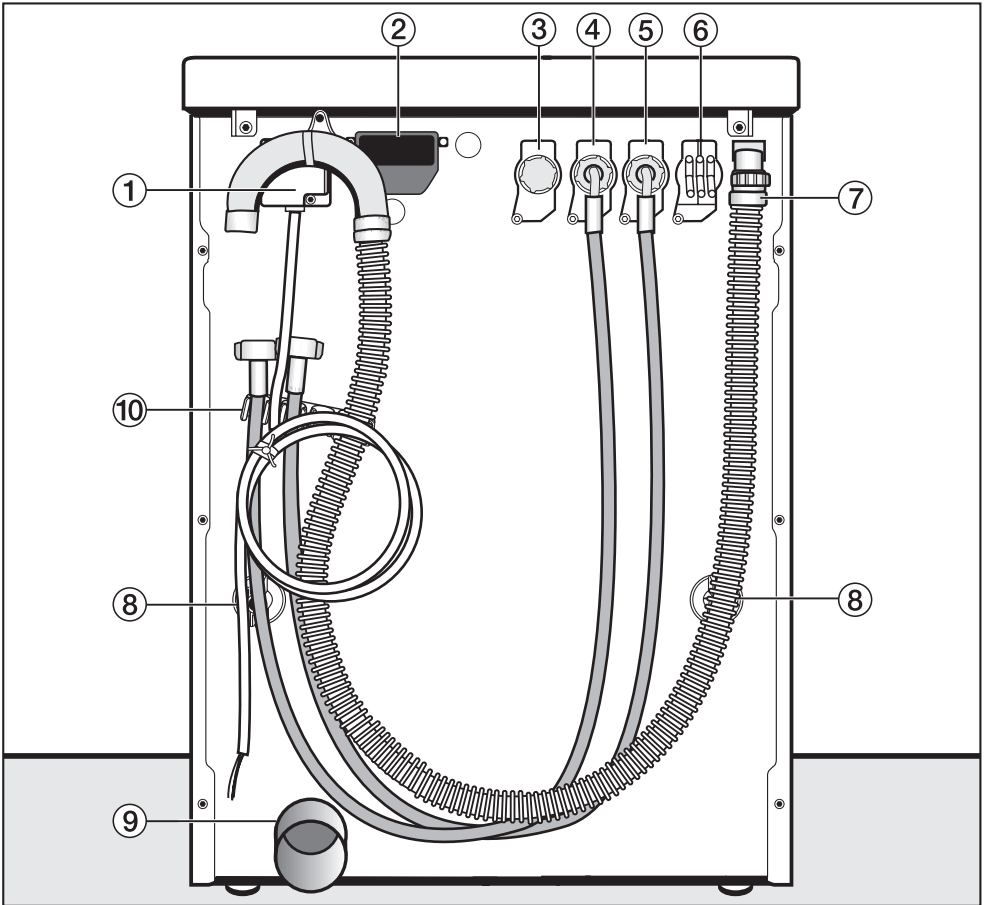
## Front



- ① Inntaksslange kaldt
- ② Inntaksslange varmt
- ③ Elektrotilkobling
- ④ Betjeningspanel
- ⑤ Vaskemiddelbeholder

- ⑥ Maskindør med dørhåndtak
- ⑦ Deksel for lofilter og avløpspumpe  
hvh. avløpsventil
- ⑧ Høydejusterbare føtter

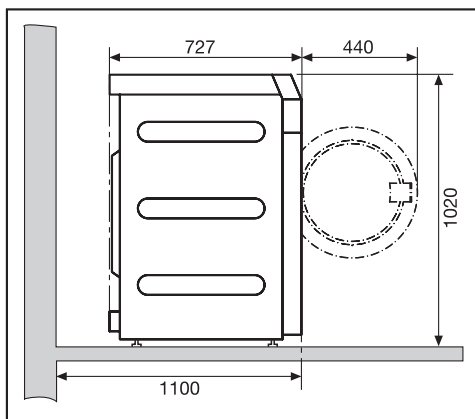
## Bakside



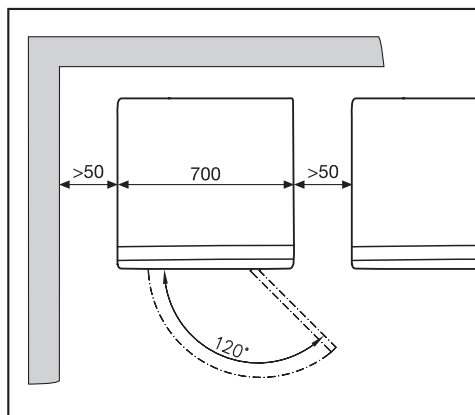
- ① Elektrotilkoblingskabel
- ② Sjakt for kommunikasjonsmodul
- ③ Kranvannsventil (grovvannsventil)
- ④ Inntaksslange (varmtvann)
- ⑤ Inntaksslange (kaldtvann)
- ⑥ Adapter for ekstern dosering
- ⑦ Avløpsslange for maskiner med avløpsspumpe
- ⑧ Transportsikringer
- ⑨ Avløpsrør for maskiner med avløpsventil
- ⑩ Holder for inntaksslanger og avløpsslange

# Oppstilling og tilkobling

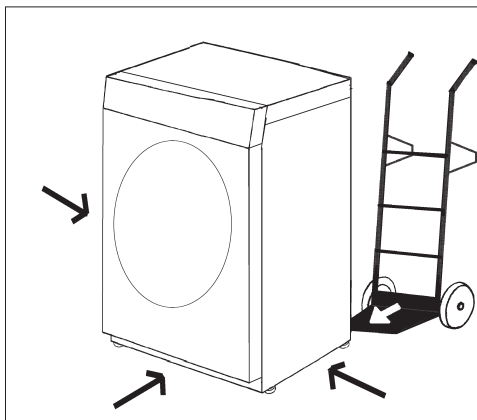
## Sett fra siden



## Sett ovenfra



## Oppstilling av vaskemaskinen



- Transporter vaskemaskinen til oppstillingsstedet.

⚠ Sørg for at vaskemaskinen står støtt under transport.

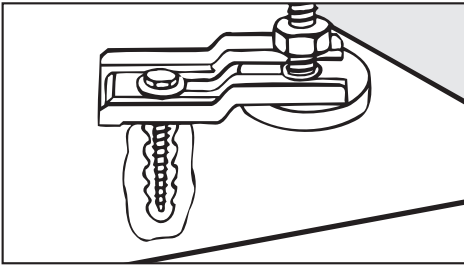
⚠ **Ikke** ta tak i døren når du skal løfte maskinen.

⚠ Vaskemaskinen må ikke bygges inn.

## Sokkeloppstilling

Det er mulig å stille maskinen på en åpen eller lukket stålsokkel\* eller betongsokkel.

⚠ Ved oppstilling på en sokkel på stedet, **må** maskinens fremre føtter sikres med brakettene som følger med ved levering. Ellers er det fare for at vaskemaskinen kan dette ned fra sokkelen under sentrifugering.



- Sikre de fremre føttene med brakettene som følger med.
- Følg vedlagte monteringsveiledning.

## Betalings- og reservasjonssystem

Vaskemaskinen kan utstyres med et betalings- og reservasjonssystem\*.

Mieles serviceavdeling eller annet Miele-autorisert personell kan foreta de nødvendige omprogrammeringene i forbindelse med første igangsetting.

Tøm betalingssystemet regelmessig for mynter/polletter, ellers kan betalingsautomaten tilstoppes!

Alle deler som er merket med \*, er å få kjøpt hos en Miele-forhandler eller hos Mieles salgsavdeling.

# Oppstilling og tilkobling

## Underlaget

⚠ Maskinen må ikke oppstilles i umiddelbar nærhet av, eller direkte over åpne gulvsluk eller avløpsrenner. Fuktighet som trenger inn, kan føre til skade på elektriske komponenter.

⚠ Underlaget og maskinføttene må være tørre, slik at maskinen ikke kan gli under sentrifugering.

Betonggulv egner seg best som underlag for maskinen. De vibrerer sjelden under sentrifugering, i motsetning til tregulv eller "myke" gulv.

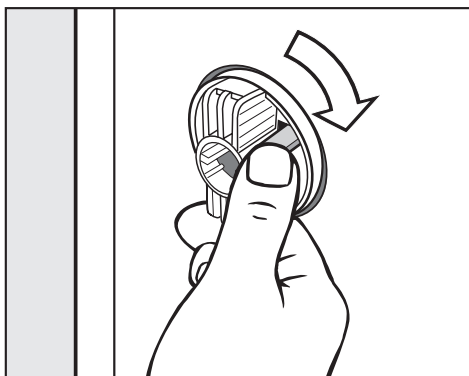
- Still vaskemaskinen loddrett og stabilt opp.
- Ikke still vaskemaskinen opp på myke gulvbelegg, da vil vaskemaskinen vibrere under sentrifugering.

Ved oppstilling på tregulv:

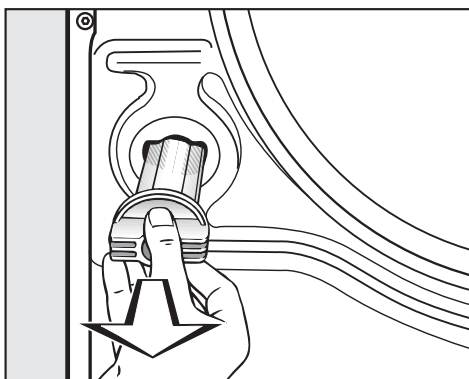
- Sett maskinen på en plate av kryssfiner (minst 69x77x3 cm). Platen bør skrues fast til flest mulig gulvbjelker, ikke bare til gulvplankene.

Sett helst maskinen i et hjørne av rommet. Der er gulvet mest stabilt.

## Fjerning av transportsikringen

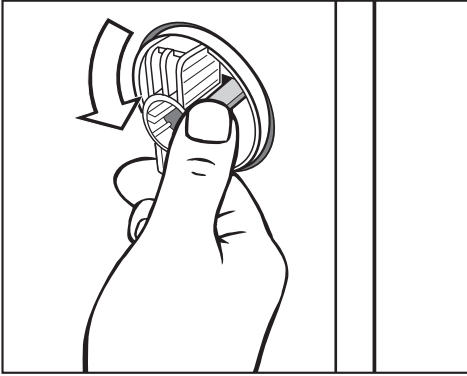


- Løsne stoppekroken og dreii den venstre transportstangen 90 ° med klokken.

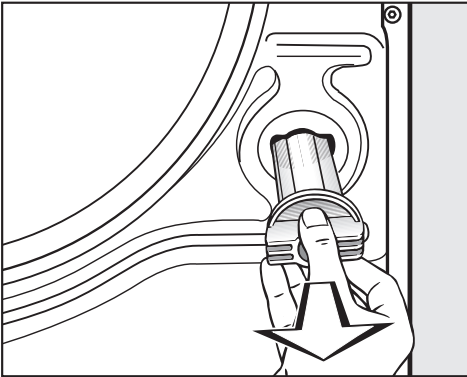


- Trekk ut transportstangen.

## Oppstilling og tilkobling

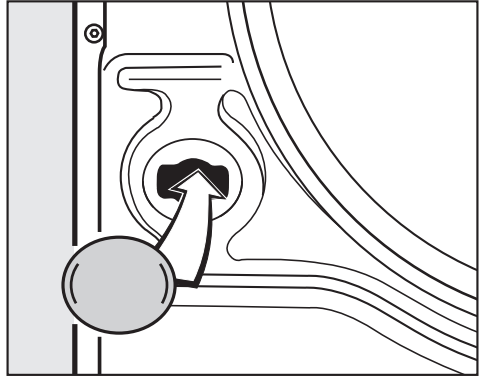


- Løsne stoppekroken og dreii den høyre transportstangen 90 ° mot klokken.



- Trekk ut transportstangen.

⚠ Hullene til transportsikringen må tettes! Hvis hullene ikke tettes igjen er det fare for skade.



- Tett hullene med pluggene som er lagt ved.

⚠ Maskinen må ikke transporteres uten transportsikring. Ta vare på transportsikringen. Den må monteres igjen før transport av maskinen (f.eks. ved flytting).

⚠ Sørg for at vaskemaskinen står støtt under transport.

### Montering av transportsikringen


Montering av transportsikringen foretas i motsatt rekkefølge.



# Oppstilling og tilkobling

## Oppretting

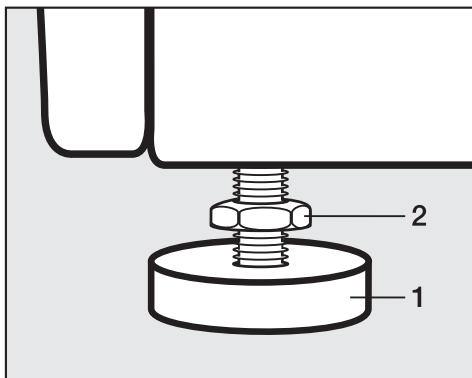
Underlaget og maskinføttene må være tørre, slik at maskinen ikke kan gli under sentrifugering.

 Vaskemaskinen må stå loddrett, likt på alle fire føtter og i vater, for at den skal virke problemfritt.

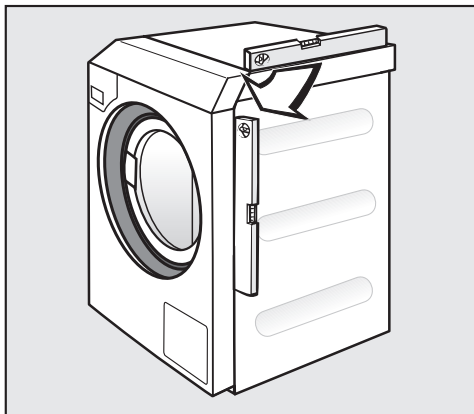
Hvis maskinen ikke stilles opp forskriftsmessig, øker vann- og energiforbruket, og maskinen kan forflytte seg.

## Utskruing og låsing av føttene


Vaskemaskinen justeres med de fire skruføttene. Ved levering er alle føttene skrudd inn.



- Løsne låsemutteren **2** med den vedlagte skrunøkkelen ved å dreie med klokken. Skru ut låsemutteren **2** sammen med foten **1**.



- Kontroller med vater om maskinen står loddrett.
- Hold foten **1** fast med en vannpumpe tang. Skru fast låsemutteren **2** igjen med skrunøkkelen mot kabinettet.

 Alle fire låsemuttere må være skrudd fast mot kabinettet. Kontroller også de føttene som ikke ble skrudd ut under justeringen. Ellers er det fare for at maskinen forflytter seg.


## Vanntilkobling

### Kaldtvannstilkobling

Vaskemaskinen kan kobles til drikkevannsledningen uten tilbakeslagsventil.

Flytetrykket må være på minst 100 kPa og maks. 1.000 kPa overtrykk. Hvis overtrykket er høyere enn 1.000 kPa, må det monteres en trykkreduksjonsventil.

For tilkobling trenger man en vannkran med 3/4"-forskruning. Hvis den mangler, må maskinen kun kobles til drikkevannsledningen av en autorisert installatør.

 Tilkoblingsslangen står under trykk. Kontroller derfor om tilkoblingen er tett ved å åpne vannkranen langsomt. Korrigjer eventuelt pakningen og forskruringen.

Tilkoblingsslangen (kaldt – blå striper) er **ikke** egnet for varmtvannstilkobling.

### Vedlikehold

Bruk bare Miele originalslanger som tåler et trykk på over 7.000 kPa ved en eventuell utskifting.

Silene – i den frie enden av tilkoblingsslangen og i tilkoblingsstussen på vanninntaksventilen – må ikke fjernes. De beskytter vanninntaksventilen.

### Tilbehør - slangeforlengelse

Som tilbehør kan slanger på 2,5 eller 4,0 m lengde kjøpes hos en Miele-forhandler eller i Miele's deleavdeling.

# Oppstilling og tilkobling

## Varmtvannstilkobling

For at energiforbruket skal bli lavest mulig, bør maskinen kobles til en varmtvanns-ringledning. Varmtvannstemperaturen ved inntakskranen må ikke overstige 70 °C.

Såkalte "stikkledninger" (enkeltdringer til varmtvannsgenerator) fører til avkjøling av vannet som befinner seg i ledningen når bruken ikke er konstant. Til oppvarming av vannet måtte det da brukes mer elektrisk energi.

For varmtvannstilkobling gjelder de samme betingelser som for kaldtvannstilkobling.

Tilkoblingsslangen (varmt – røde striper) kobles til vannkranen.

Tilkobling til bare varmtvann er av tekniske grunner ikke mulig.

Dersom vaskemaskinen ikke installeres for varmtvannsdrift, må innstillingene *Vann til hovedvask*, *Vann til forvask* og *Vann til skylling* tilpasses tilsvarende. Tilkoblingsslangen (varmt) må demonteres:

- Velg opsjonen *kaldt i menyen Innstillinger/Brukernivå*.

Programtidene kan bli forlenget.

- Skru av tilkoblingsslangen (varmt – røde striper).
- Skru på blindkappen som fulgte med levering.

## Kranvannstilkobling (grovvannstilkobling)

Vaskemaskinen er også utstyrt for drift med kranvann/grovvann. (I Tyskland er det vanlig å bruke grovvann, som ikke er drikkevann, til hovedvask. I Norge brukes vanlig kranvann/drikkevann).

- Skru av blindkappen på kranvannsventilen.
- Skru på en ekstra inntaksslange.

Innstillingene *Vann til hovedvask* og *Vann til skylling* må tilpasses tilsvarende.

- Velg opsjonen *Kranvann* i *Meny Innstillinger/Brukernivå*.

## Hettvannstilkobling

Det er mulig å koble vaskemaskinen til en hettvannsledning, 70 °C til maks. 85 °C. Til dette kreves en separat tilkoblingsledning. I tillegg må apparatet omprogrammeres av Miele serviceavdeling, en Miele-forhandler eller annet autorisert personell.

## Vannavløp

### Avløpsventil

Tømming av maskinen skjer via en motordrevet avløpsventil. Med et standard 75 mm avløpsrør/bend, kan avløpet kobles til gulvavløp på stedet.

### Avløpspumpe

Avløpsvannet pumpes ut gjennom en avløpspumpe med maks. 1 m løftehøyde. For ikke å hindre utpumpingen, må slangen legges uten bøy. Den dreibare U-bøyen i slangeenden kan eventuelt tas av.

### Muligheter for vannavløp

1. Tilkobling til kunststoff-avløpsrør med gummimuffe (vannlås er ikke absolutt påkrevet).
2. Tilkobling til vaskekum med kunststoffnippel.
3. Avløp til sluk i gulvet (Gully).

Hvis det er nødvendig, kan slangen forlenges inntil 5 m. Tilbehør kan kjøpes gjennom en Miele-forhandler eller i Miele's deleavdeling.


For avløpshøyder over 1 m (maks. 1,6 løftehøyde) kan Miele levere en ekstra avløpspumpe (ekstraustyr) som kan byttes ut.

# Oppstilling og tilkobling

---

## Elektrotilkobling

Vaskemaskinen er utstyrt med en kabel uten støpsel.

 Tilkobling og sikring: se type-skiltet. Kontroller at opplysningene stemmer med dataene for elektro-nettet.


Det elektriske anlegget må være utført iht. nasjonale forskrifter.

Tilkobling må kun utføres av elektrofagfolk.

Vaskemaskinen kan tilkobles via en stikkontakt.

Dersom maskinen skal utstyres med fast-tilkobling, må en allpolet bryter være montert på stedet. Som skilleanordning gjelder en bryter med en kontaktåpning på mer enn 3 mm. Til dem hører bl.a. effektbryter, sikringer og kontaktor (VDE 0660).

Stikkontakt eller skilleanordning må være tilgjengelig til enhver tid.

 Dersom maskinen kobles fra el-nettet, må skilleanordningen kunne slås av, eller så må skillepunktet være overvåket til enhver tid.

En nyinstallasjon av tilkoblingene, endringer i anlegget eller kontroll av jordledningen inkludert fastsettelse av riktig avsikring, må kun gjennomføres av godkjente elektro-fagfolk som har kjennskap til nasjonale forskrifter.

## Tekniske data

Høyde	1020 mm
Bredde	700 mm
Dybde	727 mm
Dybde med åpen dør	1167 mm
Vekt	140 kg
Maksimal gulvbelastning under drift	2330 Newton (ca. 233kg)
Kapasitet	9,0 kg tørt tøy
Tilkoblingsspenning	se typeskiltet
Tilkoblingsverdi	se typeskiltet
Sikring	se typeskiltet
Støynivå på arbeidsplass iht. EN ISO 11204/11203	< 70 dB re 20 µPa
Minste flytetrykk	100 kPa (1 bar)
Maks. flytetrykk	1.000 kPa (10 bar)
Lengde på inntaksslangen	1,55 m
Lengde tilkoblingskabel	1,80 m
Pumpehøyde maks. (avløpspumpe)	1,00 m
Standardbruk for produksikkerhet	iht. EN 10472, EN 60335
Tildelte godkjenninger	se typeskiltet



# **Miele**

## **PROFESSIONAL**

### **Miele AS**

Nesbruveien 71  
1394 NESBRU  
Postboks 194  
1378 NESBRU  
Telefon 67 17 31 00  
Telefax 67 17 31 10  
Internett: [www.miele-professional.no](http://www.miele-professional.no)  
Foretaksnr. NO 919 157 089 MVA

Produsent:  
Miele & Cie. KG  
Carl-Miele-Straße 29  
33332 Gütersloh  
Tyskland