

## DOS-Modul G 10

<b>de</b>	Montageanweisung
<b>en</b>	Fitting instructions
<b>fr</b>	Notice de montage
<b>it</b>	Istruzione di montaggio
<b>es</b>	Instrucciones de montaje
<b>pt</b>	Instruções de montagem
<b>nl</b>	Montage-instructies
<b>da</b>	Monteringsanvisning
<b>sv</b>	Monteringsanvisning
<b>no</b>	Monteringsveiledning
<b>fi</b>	Asennusohje

---

<b>de</b> .....	<b>3</b>
<b>en</b> .....	<b>6</b>
<b>fr</b> .....	<b>9</b>
<b>it</b> .....	<b>12</b>
<b>es</b> .....	<b>15</b>
<b>pt</b> .....	<b>18</b>
<b>nl</b> .....	<b>21</b>
<b>da</b> .....	<b>24</b>
<b>sv</b> .....	<b>27</b>
<b>no</b> .....	<b>30</b>
<b>fi</b> .....	<b>33</b>

## Ihr Beitrag zum Umweltschutz

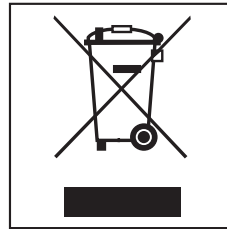
### Entsorgung der Transportverpackung

Die Verpackung schützt das Gerät vor Transportschäden. Die Verpackungsmaterialien sind nach umweltverträglichen und entsorgungstechnischen Gesichtspunkten ausgewählt und deshalb recyclebar.

Das Rückführen der Verpackung in den Materialkreislauf spart Rohstoffe und verringert das Abfallaufkommen. Ihr Fachhändler nimmt die Verpackung zurück.

### Entsorgung des Altgerätes

Elektrische und elektronische Altgeräte enthalten vielfach noch wertvolle Materialien. Sie enthalten aber auch schädliche Stoffe, die für ihre Funktion und Sicherheit notwendig waren. Im Restmüll oder bei falscher Behandlung können diese der menschlichen Gesundheit und der Umwelt schaden. Geben Sie Ihr Altgerät deshalb auf keinen Fall in den Restmüll.



Nutzen Sie stattdessen die an Ihrem Wohnort eingerichtete Sammelstelle zur Rückgabe und Verwertung elektrischer und elektronischer Altgeräte. Informieren Sie sich gegebenenfalls bei Ihrem Händler.

Bitte sorgen Sie dafür, dass Ihr Altgerät bis zum Abtransport kindersicher aufbewahrt wird.

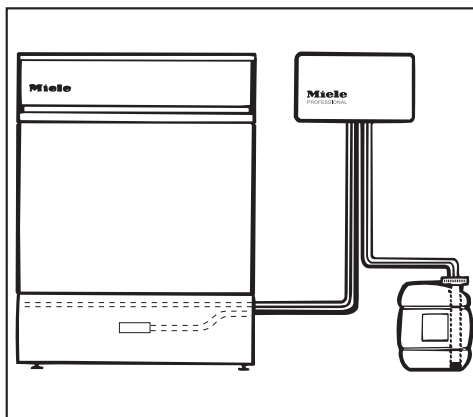
# Gerätebeschreibung

Das DOS-Modul G 10 ist ein externes Dosiersystem. Es dosiert in den entsprechenden Programmabschnitten automatisch flüssige Spülzusätze.

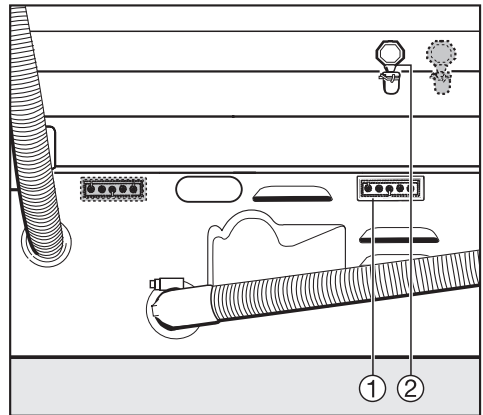
DOS-Module können auch nachträglich montiert und angeschlossen werden.

Die erste Inbetriebnahme des DOS-Moduls sowie die Einweisung des Bedienpersonals erfolgt durch den Miele-Kundendienst oder dessen autorisierte Fachkräfte.

Beachten Sie die Sicherheitshinweise des Gerätes, an welches das DOS-Modul angeschlossen wird.



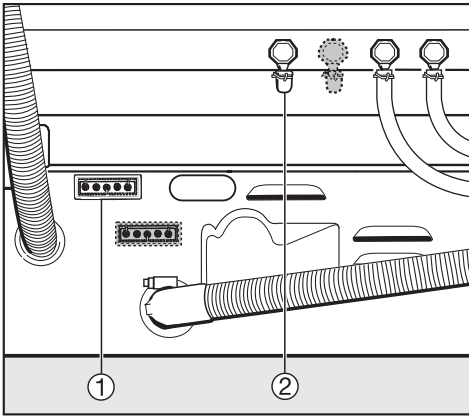
## G 7804



- ① = Anschluss Stromversorgung Neutralisationsmittel
- ② = Anschluss Dosierschlauch Neutralisationsmittel

Die Anschlüsse für die Stromversorgung und den Dosierschlauch befinden sich an der Geräterückwand der Spülautomaten.

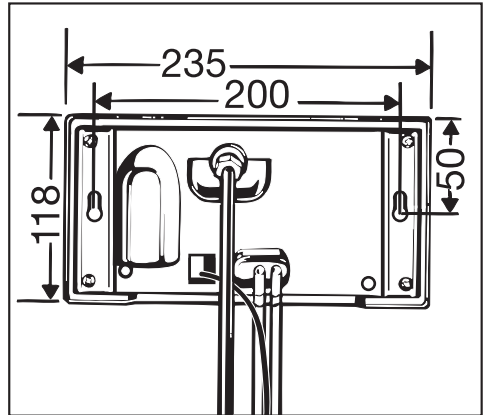
## 90 cm breite Geräte



- ① = Anschluss Stromversorgung  
Nachspülmittel /  
Neutralisationsmittel
- ② = Anschluss Dosierschlauch  
Nachspülmittel /  
Neutralisationsmittel

Für die Wandmontage liegen dem DOS-Modul zwei Lin senblechschrauben (4,8 x 32) und zwei Dübel (8 mm) bei.

Maße:



- Modul an der Wand anbringen.
- Stromversorgung und Dosierschlauch anschließen.
- Verschlussstopfen der Sauglanze verschieben, um die Länge der Sauglanze der Containergröße anzupassen.
- Behälter füllen, die Sauglanze einsetzen und Verschlussstopfen fest zudrehen.

Entlüftung und Einstellung der Dosiermengen sind in den Gebrauchsanweisungen der Spülautomaten beschrieben.

# Description of the machine

---

## Caring for the environment

### Disposal of packing

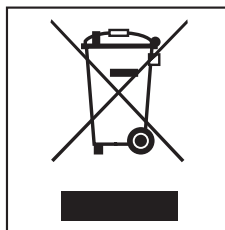
The transport and protective packing has been selected from materials which are environmentally friendly for disposal and can normally be recycled.

Ensure that any plastic wrappings, bags etc. are disposed safely and kept out of the reach of babies and young children. Danger of suffocation!

Rather than just throwing these materials away, please ensure they are offered for recycling.

## Disposal of your old machine

Electrical and electronic appliances / machines often contain materials which, if handled or disposed of incorrectly, could be potentially hazardous to human health and to the environment. They are, however, essential for the correct functioning of your appliance or machine. Please do not therefore dispose of your old machine or appliance with your household waste.



Please dispose of it at your local community waste collection / recycling centre and ensure that it presents no danger to children while being stored for disposal.

It should be unplugged or disconnected from the mains electricity supply by a competent person.

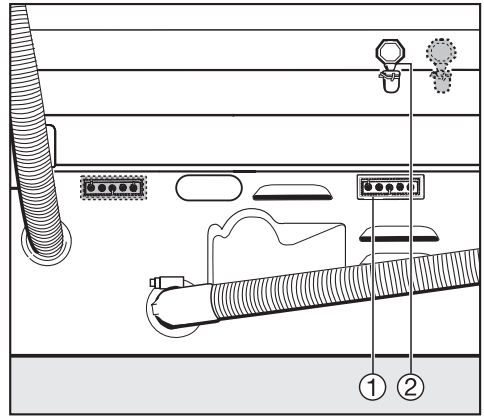
# Description of the machine

The DOS-Module G10 is an external dispensing unit. It automatically dispenses liquid cleaning agents at the correct programme stage.

DOS-Modules can also be fitted and connected up after the machine has been installed.

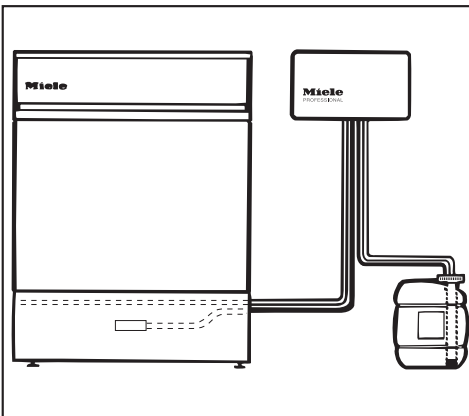
DOS modules must only be set up and connected for the first time by a Miele authorised and trained service technician. Personnel using the DOS module must be trained in its use by a Miele authorised and trained service technician. Read the warning and safety instructions for the machine to which the DOS-Module is connected.

## G 7804



- ① = electrical supply connection neutralising agent
- ② = dispenser hose connection neutralising agent

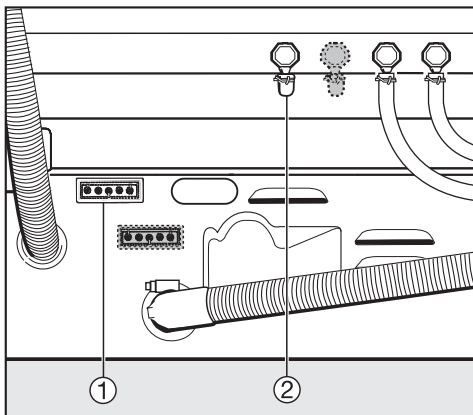
The connections for the mains cable



and dispenser hose are on the back of the machine.

# Description of the machine

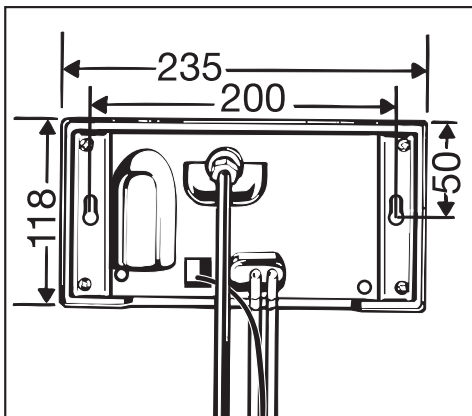
## 90 cm wide machines



- ① = electrical supply connection  
rinsing agent / neutralising agent
- ② = dispenser hose connection  
rinsing agent / neutralising agent

For wall mounting the DOS module two screws (4.8 x 32) and two plugs (8 mm) are included with the unit.

Dimensions:



- Mount the module in a suitable location on the wall.
- Connect the dispenser pump and electricity supply.
- Adjust the position of the cover caps along the siphon tube so that the tube will reach the bottom of the container.
- Fill the storage container with the relevant agent, feed the siphon tube into the container and tighten the cover cap securely.

DOS-Module venting and dispensing instructions are given in the Operating Instruction booklet for the machine.



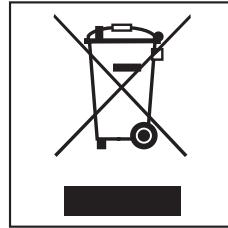
## Votre contribution à la protection de l'environnement

### Élimination de l'emballage

L'emballage protège l'appareil des avaries de transport. Les matériaux utilisés sont choisis en fonction de critères écologiques de façon à en faciliter le recyclage. Le recyclage de l'emballage économise les matières premières et réduit le volume des déchets à éliminer. En principe, le revendeur reprend l'emballage à la mise en service de l'appareil.

### Enlèvement de l'ancien appareil

Les anciens appareils électriques et électroniques contiennent souvent encore des matériaux recyclables. Ils contiennent également des matériaux nocifs, nécessaires au bon fonctionnement et à la sécurité de l'appareil. Ces matériaux peuvent être dangereux pour les hommes et l'environnement s'ils restent dans la collecte de déchets ou s'ils sont mal manipulés. Ne jetez par conséquent en aucun cas votre appareil avec les déchets.



Faites appel au service d'enlèvement mis en place par votre commune ou rapportez votre appareil dans un point de collecte spécialement adapté à l'évacuation de ce type d'appareils.

Gardez l'ancien appareil hors de portée des enfants jusqu'à son enlèvement, pour éviter tout accident.

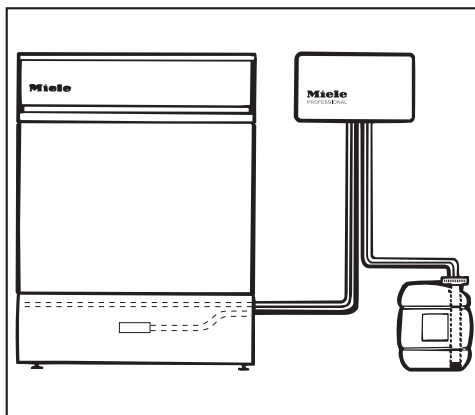
## Description de l'appareil

Le module DOS G 10 est un doseur externe qui dose automatiquement les produits liquides à la phase de programme appropriée.

Le module DOS peut être monté et raccordé à une machine déjà en service.

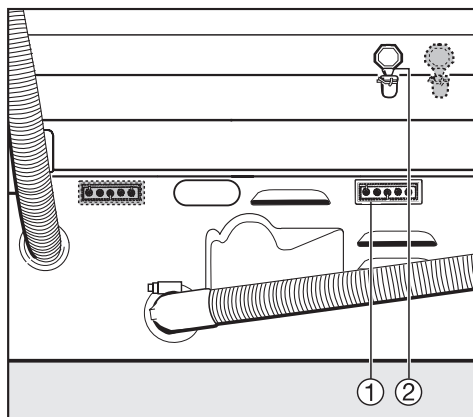
La première mise en service du module DOS ainsi que la formation du personnel exploitant sont effectuées par le SAV Miele ou des techniciens agréés par la société.

Respectez les prescriptions de sécurité de la machine à laquelle est raccordé le module DOS.



Les branchements pour l'alimentation électrique et le tuyau du doseur se trouvent à l'arrière de l'appareil.

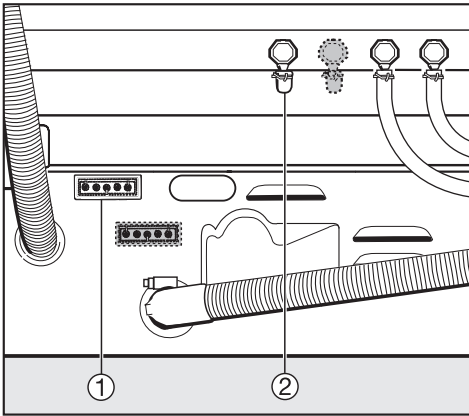
### G 7804



- ① = Branchement pour alimentation électrique produit de neutralisation
- ② = Raccordement pour tuyau du doseur produit de neutralisation

# Description de l'appareil

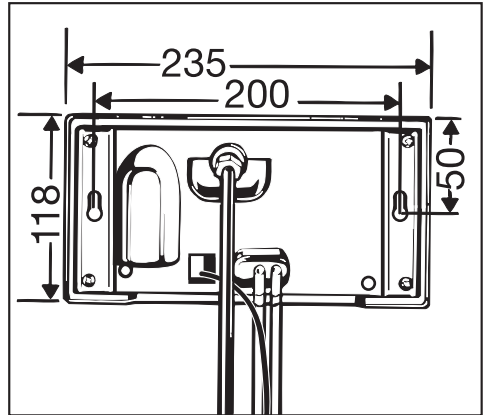
## Appareils de 90 cm de large



- ① = Branchement pour alimentation électrique produit de rinçage final/  
produit de neutralisation
- ② = Raccordement pour tuyau du doseur produit de rinçage final/  
produit de neutralisation

Deux vis (4,8 x 32) et deux chevilles (8 mm) sont fournies avec le module DOS pour réaliser le montage mural.

Dimensions :



- Posez le module au mur.
- Raccordez le tuyau du doseur et l'alimentation électrique.
- Déplacez l'obturateur de la buse d'aspiration pour l'adapter à la taille du container.
- Remplissez le réservoir, fixez la buse d'aspiration et vissez l'obturateur.

L'opération d'amorçage et le réglage des dosages des modules DOS sont décrits dans le mode d'emploi de l'appareil.

# Descrizione apparecchio

---

## Il vostro contributo alla tutela dell'ambiente

### Smaltimento dell'imballaggio

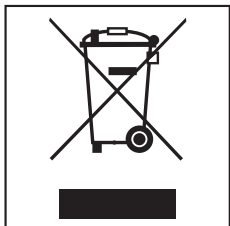
L'imballaggio impedisce che la macchina subisca danni derivanti dal trasporto. I materiali impiegati per l'imballaggio sono stati selezionati secondo criteri di rispetto per l'ambiente e facilità nello smaltimento e pertanto sono riciclabili.

Il reintegro dell'imballaggio nel circuito dei materiali consente di risparmiare materie prime e riduce quindi il volume degli scarti. L'imballaggio è generalmente ritirato dal rivenditore.

### Smaltimento rifiuti apparecchiature elettriche ed elettroniche (RAEE)

**ai sensi del Decr. Legisl. 25 luglio 2005, n. 151 in attuazione delle Direttive 2002/95/CE, 2002/96/CE e 2003/108/CE sullo smaltimento dei rifiuti di apparecchiature elettriche ed elettroniche.**

Il simbolo del cassonetto barrato indica che il prodotto alla fine della propria vita utile deve essere raccolto separatamente dagli altri rifiuti.



La raccolta differenziata della presente apparecchiatura giunta a fine vita è organizzata e gestita dal produttore dell'eventuale nuova apparecchiatura acquistata in sostituzione della presente, in tutti gli altri casi è a carico del detentore. L'utente che vorrà disfarsi della presente apparecchiatura e che ha disposto di acquistarne una nuova equivalente in sostituzione della medesima, quindi, dovrà contattare il produttore della nuova apparecchiatura e seguire il sistema che questo ha adottato per consentire la raccolta separata dell'apparecchiatura giunta a fine vita.

L'adeguata raccolta differenziata per l'avvio successivo dell'apparecchiatura dismessa al riciclaggio, al trattamento e allo smaltimento ambientalmente compatibile contribuisce a evitare possibili effetti negativi sull'ambiente e sulla salute e favorisce il riciclo dei materiali di cui è composta l'apparecchiatura.

Lo smaltimento abusivo del prodotto da parte del detentore comporta l'applicazione di sanzioni arative previste dalla normativa vigente.

# Descrizione apparecchio

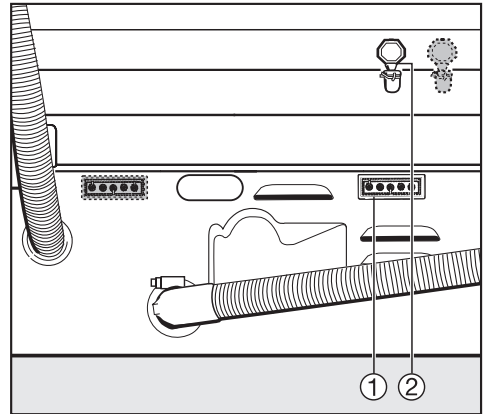
Il modulo DOS è un sistema esterno di dosaggio. Con l'ausilio di questa tecnica di dosaggio gli additivi liquidi vengono automaticamente dosati nel relativo settore programma.

Montaggio e allacciamento dei moduli DOS possono essere eseguiti successivamente.

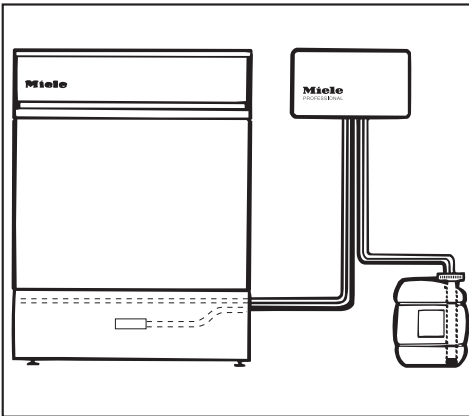
La prima messa in funzione del modulo DOS e l'istruzione del personale addetto deve essere effettuata dall'assistenza tecnica Miele o da tecnici autorizzati Miele.

Tenere presente le indicazioni per la sicurezza della macchina, alla quale viene allacciato il modulo DOS.

## G 7804



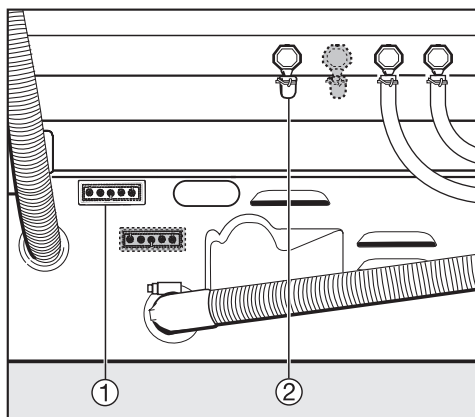
- ① = all. alimentazione corrente neutralizzante
- ② = all. per tubo dosaggio neutralizzante



Gli allacciamenti per l'alimentazione di corrente e il tubo di dosaggio si trovano sulla parete posteriore della macchina.

# Descrizione apparecchio

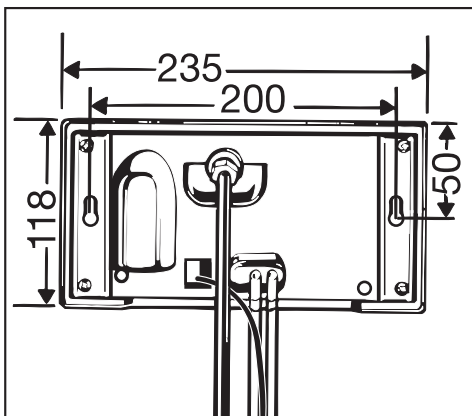
## Macchine, larghe 90 cm



- ① = all. alimentazione corrente  
brillantante / neutralizzante
- ② = all. per tubo dosaggio  
brillantante / neutralizzante

Per il montaggio al muro, al modulo DOS sono allegate due viti (4,8 x 32) e due tasselli (8 mm).

Misure:



- Applicare il modulo al muro.
- Allacciare il tubo di dosaggio e l'alimentazione di corrente.
- Spostare il tappo di chiusura dell'asta d'aspirazione per adattare la lunghezza dell'asta al volume del contenitore.
- Riempire il contenitore, introdurre l'asta d'aspirazione e chiudere saldamente il tappo di chiusura.

Il procedimento di sfiato e l'impostazione della quantità di dosaggio vengono descritti nell'istruzione d'uso della macchina.

### Su contribución a la protección medioambiental

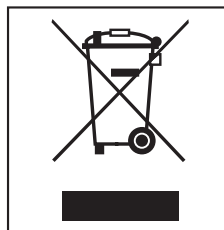
#### Desestimación del embalaje de transporte

El embalaje protege al aparato de daños durante el transporte. Los materiales del embalaje se han seleccionado con criterios ecológicos y, por consiguiente, son reciclables.

Dichas materias no deberán tirarse a la basura, sino entregar en un punto de recogida específica (¡Infórmese al respecto en su Ayuntamiento!) Con la devolución del embalaje al ciclo de aprovechamiento Vd. contribuye a ahorrar materias primas y a disminuir la basura.

#### Reciclaje de aparatos inservibles

Los aparatos eléctricos y electrónicos inservibles llevan componentes aprovechables que no tienen desperdicio y de ningún modo deberán parar en el vertedero. Sin embargo, también contienen sustancias nocivas, necesarias para el funcionamiento y la seguridad de estos aparatos. El desecharlas en la basura común o un uso indebido de las mismas puede resultar perjudicial para la salud y para el medio ambiente. Por este motivo, en ningún caso elimine su aparato inservible a través de la basura común.



En su lugar, utilice los puntos de recogida pertinentes para la entrega y el reciclaje de aparatos eléctricos inservibles. En caso necesario, infórmese en su distribuidor.

Asegúrese de que el aparato inservible esté almacenado de forma segura para los niños hasta su recogida.

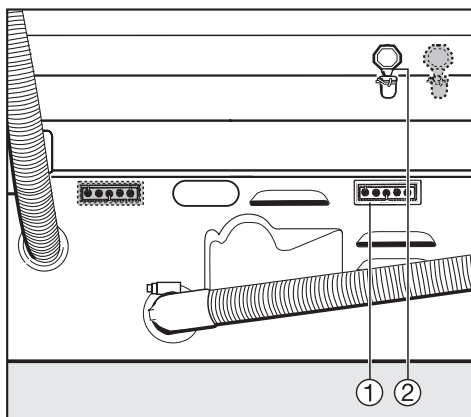
## Descripción del aparato

El sistema dosificador externo "Módulo DOS G 10" permite la utilización de detergentes líquidos, encargándose de la dosificación automática del producto en la fase correspondiente del programa.

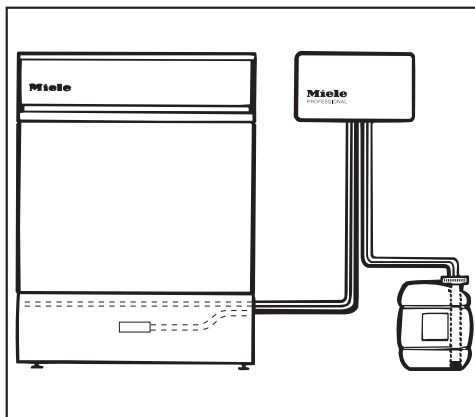
La primera puesta en servicio del módulo DOS será realizada por el Servicio Post-Venta de Miele o por personal autorizado, así como las instrucciones al personal de manejo.

Es de suma importancia que siempre se tengan en cuenta las "Advertencias correspondientes a la seguridad" del aparato, al que se conecta este sistema dosificador externo.

### G 7804



- ① = Conexión para alimentación eléctrica neutralizante
- ② = Conexión para manguera dosificadora neutralizante

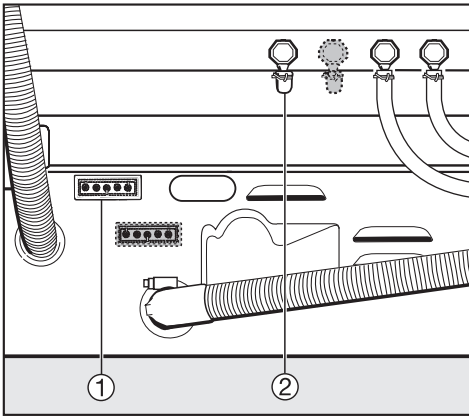


Los puntos de conexión para la alimentación eléctrica y la manguera dosificadora respectivamente se encuentran en la parte posterior del aparato.



## Descripción del aparato

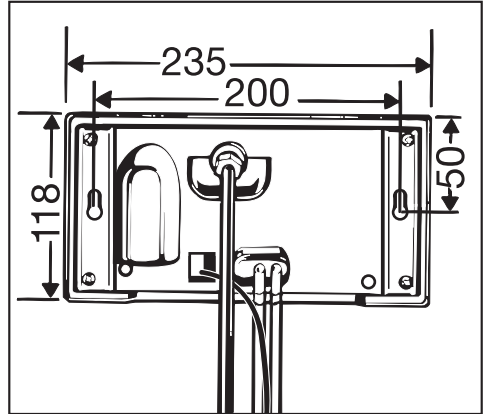
### Aparatos de 90 cm de anchura



- ① = Conexión para alimentación eléctrica emulsión / neutralizante  
② = Conexión para manguera dosificadora emulsión / neutralizante

Para el montaje a la pared, el suministro del módulo DOS-C 60 comprende dos tornillos (4,8 x 32) y dos tacos (8 mm).

Medidas:



- Montar el módulo en la pared.
- Realizar la conexión de la manguera dosificadora y alimentación eléctrica.
- Desplazar el tapón de cierre de la lanza succionadora para su adaptación al tamaño del recipiente dosificador.
- Llenar el depósito con detergente líquido e introducir la lanza succionadora fijamente.

La purga de aire y el ajuste de dosis se describen en las "Instrucciones de manejo" del aparato.

# Descrição do aparelho

---

## O seu contributo para o meio ambiente

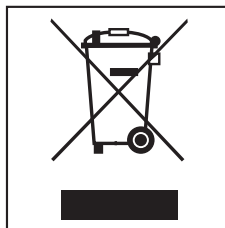
### Embalagem

A embalagem de protecção do aparelho durante o transporte é feita a partir de materiais seleccionados do ponto de vista ecológico e por isso reciclável.

## Aparelhos fora de serviço

Aparelhos eléctricos e electrónicos contêm diversos materiais válidos mas também contêm substâncias nocivas que foram necessárias para a segurança e para o funcionamento.

Por este motivo, aparelhos que devido a avaria ou substituição deixam de ser utilizados, não devem ser depositados junto do contentor de lixo. Se forem manuseados de forma inadequada não só podem causar problemas de saúde como prejudicar o meio ambiente.



Utilize os pontos de recolha existentes ou informe-se junto da sua Câmara Municipal sobre as possibilidades de recolha e reciclagem.

Mantenha os aparelhos até serem transportados, fora do alcance de crianças.

## Descrição do aparelho

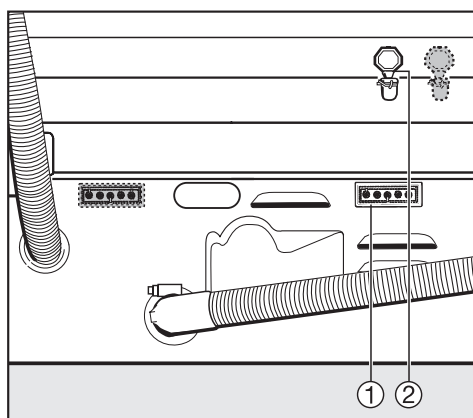
O módulo DOS é um sistema doseador externo. Este doseia automaticamente o produto líquido, na fase exacta do programa.

Os módulos DOS podem ser montados e ligados posteriormente.

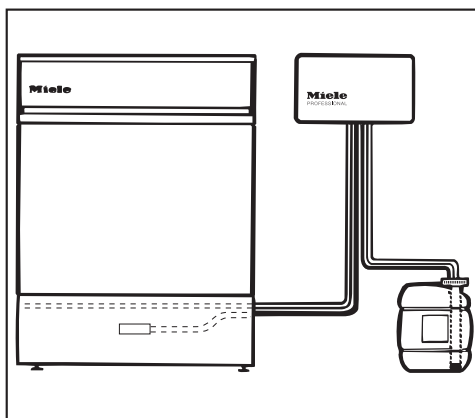
O primeiro arranque e a demonstração de funcionamento do Módulo DOS, será efectuado pelo serviço de assistência técnica Miele ou pelo serviço autorizado Miele.

Respeite as indicações sobre medidas de segurança da máquina à qual o módulo DOS está ligado.

### G 7804



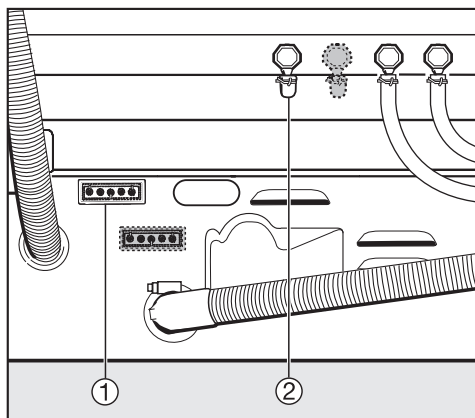
- ① = Ligação à corrente eléctrica neutralizador
- ② = Ligação do tubo doseador neutralizador



As ligações para a corrente eléctrica e para o tubo doseador encontram-se na parte de trás do aparelho.

## Descrição do aparelho

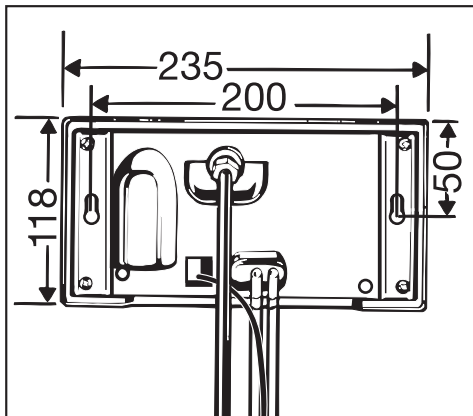
### Máquinas com 90 cm de largura



- ① = Ligação à corrente eléctrica aditivo / neutralizador
- ② = Ligação do tubo doseador aditivo / neutralizador

Para fixação à parede fornecem-se com o módulo DOS 2 parafusos (4,8 x 32) e 2 buchas (8 mm).

Dimensões:



- Pendurar o módulo na parede.
- Ligar à corrente eléctrica e ligar o tubo doseador.
- Deslocar os tampões dos tubos de sucção e adaptar o comprimento dos tubos ao tamanho do contentor.
- Encher o recipiente, encaixar o tubo de sucção e rosca o tampão devidamente.

O arejamento/purga e a regulação da quantidade a dosear estão descritos no livro de instruções.

## Een bijdrage aan de bescherming van het milieu

### Het verpakkingsmateriaal

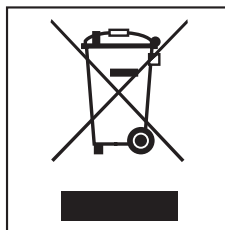
De verpakking beschermt het apparaat tegen transportschade. Het verpakkingsmateriaal is uitgekozen met het oog op een zo gering mogelijke belasting van het milieu en de mogelijkheden voor recycling.

Hergebruik van het verpakkingsmateriaal remt de afvalproductie en het gebruik van grondstoffen. Vaak neemt de leverancier de verpakking terug. Als u de verpakking zelf wegdoet, informeer dan bij de reinigingsdienst van uw gemeente waar u die kunt afgeven.

### Het afdanken van het apparaat

Oude elektrische en elektronische apparaten bevatten meestal nog waardevolle materialen.

Ze bevatten echter ook schadelijke stoffen die nodig zijn geweest om de apparaten goed en veilig te laten functioneren. Wanneer u uw oude apparaat bij het gewone afval doet of er op een andere manier niet goed mee omgaat, kunnen deze stoffen schadelijk zijn voor de gezondheid en het milieu.



Verwijder uw oude apparaat dan ook nooit samen met het gewone afval, maar lever het in bij een gemeentelijk inzameldepot voor elektrische en elektronische apparatuur.

Vraag uw handelaar indien nodig om inlichtingen.

Het afgedankte apparaat moet tot die tijd buiten het bereik van kinderen worden opgeslagen.

# Beschrijving van het apparaat

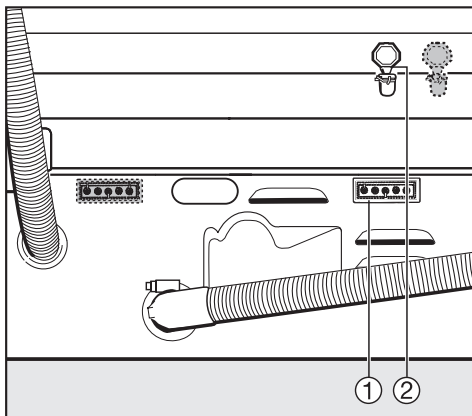
De DOS-module G 10 is een extern doseersysteem waarmee vloeibare middelen tijdens de juiste programmafase automatisch worden toegevoegd.

DOS-modules kunnen ook achteraf worden gemonteerd en aangesloten, dus nadat de machine al in gebruik is genomen.

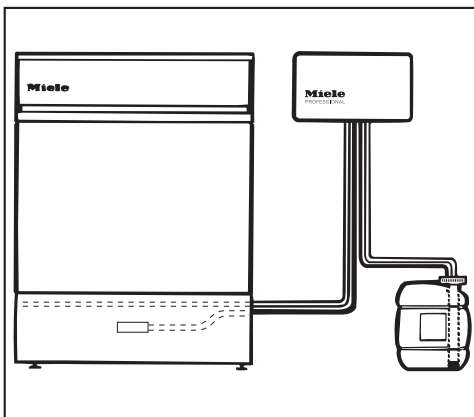
De eerste ingebruikneming van de DOS-module en de instructie van het betreffende personeel dient door Miele of een door Miele geautoriseerde vakman te gebeuren.

Neem de veiligheidsvoorschriften in acht van de machine waarop de DOS-module wordt aangesloten.

## G 7804



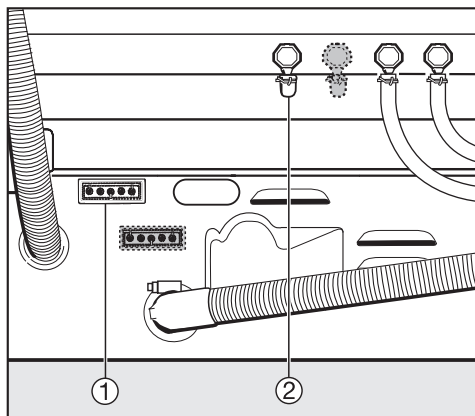
- ① = Elektrische aansluiting neutralisatiemiddel
- ② = Aansluiting voor doseerslang neutralisatiemiddel



De aansluitingen voor de elektriciteit en de doseerslang bevinden zich aan de achterzijde van de automaat.

# Beschrijving van het apparaat

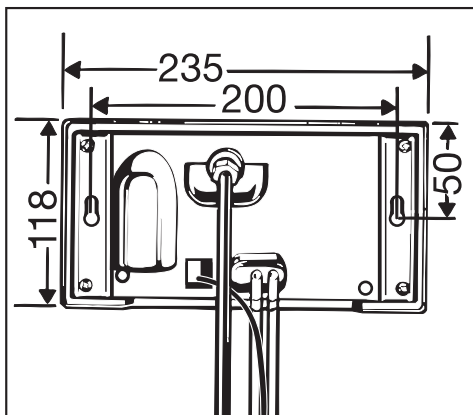
## 90 cm brede apparaten



- ① = Elektrische aansluiting  
naspoelmiddel / neutralisatie-  
middel
- ② = Aansluiting voor doseerslang  
naspoelmiddel / neutralisatie-  
middel

Voor montage aan de muur worden bij de DOS-module 2 schroeven (4,8 x 32) en 2 pluggen (8 mm) geleverd.

Maten:



- Bevestig de module aan de muur.
- Sluit de doseerslang en de elektriciteit aan.
- Verschuif de afsluitdop van de zuig-lans om de zuig-lans aan de grootte van de containers aan te passen.
- Vul het reservoir, plaats de zuig-lans en draai de afsluitdop vast.

In de gebruiksaanwijzing van de reinigingsautomaat vindt u instructies voor de ontluchting van de modules en de instelling van de dosering.

# Beskrivelse af DOS-modulet

---

## Miljøbeskyttelse

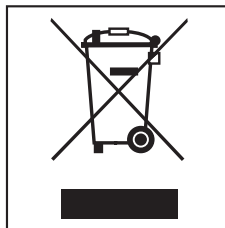
### Bortskaffelse af emballagen

Emballagen beskytter maskinen mod transportskader. Emballagematerialet er valgt ud fra miljømæssige hensyn og er genanvendeligt.

Den brugte emballage bør afleveres på nærmeste genbrugsstation / opsamlingssted. På den måde bidrages der til, at der spares råstoffer, og at affaldsproblemerne mindskes.

### Bortskaffelse af et gammelt produkt

Gamle elektriske og elektroniske produkter indeholder stadig værdifulde materialer. De indeholder imidlertid også skadelige stoffer, som er nødvendige for deres funktion og sikkerhed. Hvis produkterne bortskaffes sammen med husholdningsaffaldet eller behandles forkert, kan det skade den menneskelige sundhed og miljøet. Bortskaf derfor ikke det gamle produkt med husholdningsaffaldet.



Aflever i stedet for det gamle produkt på nærmeste opsamlingssted eller den lokale genbrugsstation, så delene kan blive genanvendt.

Sørg endvidere for, at det gamle produkt opbevares utilgængeligt for børn, indtil det afleveres på genbrugsstationen.



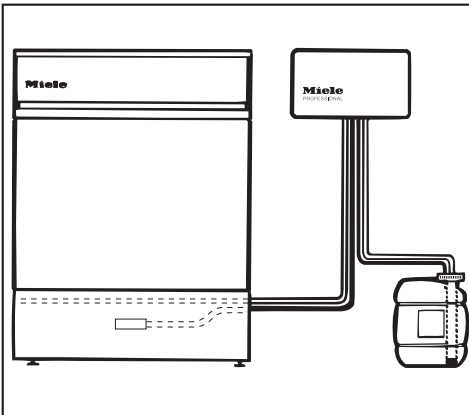
## Beskrivelse af DOS-modulet

DOS-modulet G 10 er et eksternt doseringssystem. Med denne doseringsteknik doseres flydende midler automatisk i de pågældende programafsnit.

DOS-modulet kan eftermonteres.

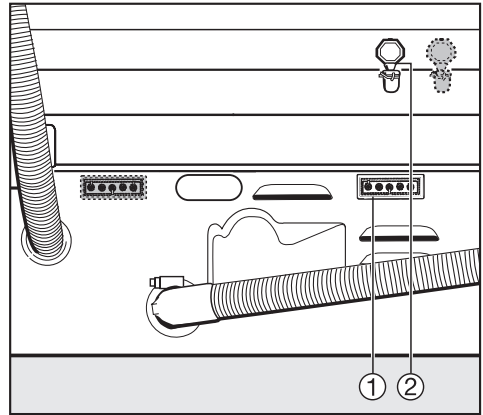
Den første ibrugtagning af DOS-modulet samt instruktion af personalet foretages af Miele Teknisk Service eller autoriserede fagfolk.

Følg sikkerhedsanvisningerne for den maskine, hvortil DOS-modulet tilsluttes.



Tilslutning til el og doseringslange er anbragt på maskinens bagside.

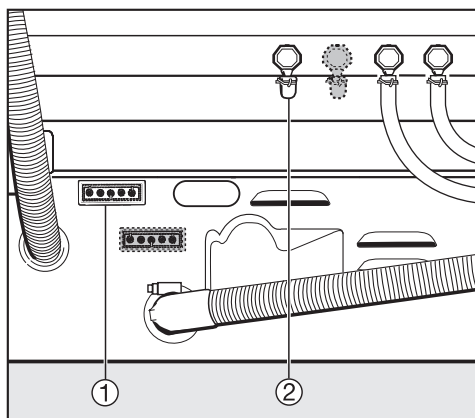
### G 7804



- ① = Eltilslutning neutraliseringsmiddel
- ② = Tilslutning doseringslange neutraliseringsmiddel

# Beskrivelse af DOS-modulet

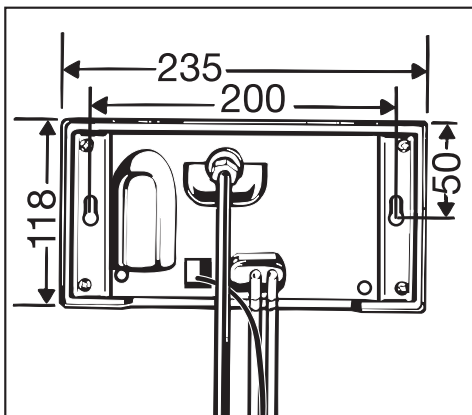
## 90 cm brede maskiner



- ① = Eltilslutning klarskyllemiddel / neutraliseringsmiddel
- ② = Tilslutning doseringslange klarskyllemiddel / neutraliseringsmiddel

Til montering på væg medfølger der 2 skruer (4,8 x 32) og 2 rawlplugs (8 mm).

Mål:



- Modulet anbringes på væggen.
- Doseringslange og el tilsluttes.
- Proppen på sugespyddet tilpasses til beholderens størrelse.
- Beholderen fyldes, sugespyddet sættes i, og proppen skrues fast.

Ansuigningsproces og indstilling af doseringsmængde er beskrevet i brugsanvisningen til opvaskemaskinen.

### Vedligeholdelse af DOS-modulet

Slangerne på doseringspumpen udsættes for slid og bør derfor udskiftes hver 1 - 1 1/2 år. Dette arbejde må kun udføres af en Miele tekniker eller anden kvalificeret arbejdskraft.

## Bidra till att skona miljön

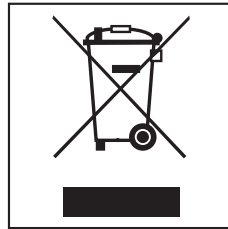
### Transportförpackning

Emballaget skyddar maskinen mot transportskador. Förpackningsmaterialen är valda med hänsyn till miljön och är därför återvinningsbara.

Emballage som återförs till materialkretsloppet innebär minskad råvaruförbrukning och minskad mängd avfall. Fråga din kommun om möjligheterna att lämna in transportförpackningen för återvinning.

### Hantering av uttjänad maskin

Elektriska och elektroniska maskiner som tjänat ut består av material som kan återanvändas. De innehåller dock även skadligt material som är nödvändigt för maskinernas funktion och säkerhet. Om detta slängs i hushållsavfallet eller hanteras på fel sätt kan det leda till hälsorisker eller skador på miljön. Lämna därför på inga villkor den uttjänade maskinen i hushållsavfallet.



Lämna istället in uttjänade elektriska och elektroniska maskiner till en återvinningsstation.

Se till att den uttjänade maskinen förvaras barnsäkert tills den lämnas in för omhändertagande.

# Beskrivning av DOS-modulen

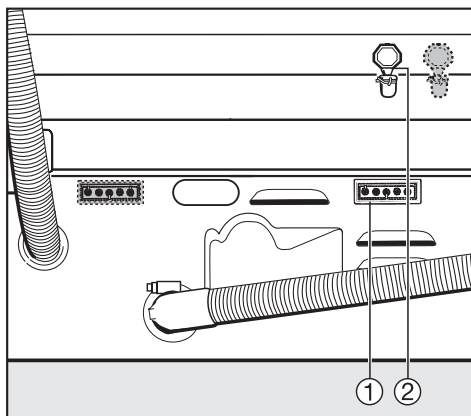
DOS-modul G 10 är ett externt doseringssystem som doserar flytande medel automatiskt i aktuella program-avsnitt.

DOS-moduler kan även monteras och anslutas i efterhand.

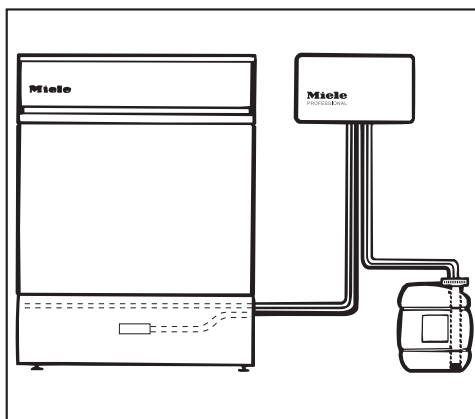
Miele service eller av Miele auktoriserad verkstad utför det första idrifttagandet av DOS-modulen och instruerar även de personer som ska använda den.

Följ säkerhetsanvisningarna för den maskin som DOS-modulerna ansluts till.

## G 7804



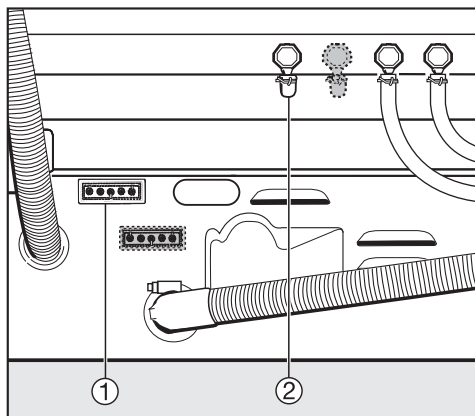
- ① = Elanslutning neutralisationsmedel
- ② = Anslutning för doseringsslang neutralisationsmedel



Kontakten för elanslutning och anslutningen för doseringsslang finns på maskinens baksida.

# Beskrivning av DOS-modulen

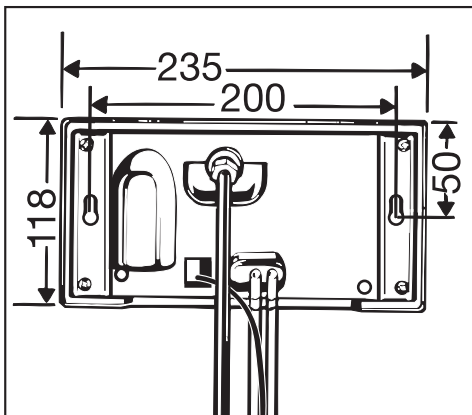
## 90 cm breda maskiner



- ① = Elanslutning kemiskt sköljmedel / neutralisationsmedel  
② = Anslutning för doseringsslang sköljmedel / neutralisationsmedel

För montering på vägg medföljer 2 skruvar (4,8 x 32) och 2 pluggar (8 mm).

Mått:



- Placera modulen på väggen.
- Anslut doseringsslangen och elkabeln.
- För att anpassa sugglansens längd till behållaren kan skruvkorken skjutas i höjden.
- Sätt i lansen i en fylld behållare och skruva fast locket.

I bruksanvisningen för den maskin som DOS-modulen ansluts till beskrivs avluftning samt inställning av doseringsmängder.

# Maskinbeskrivelse

---

## Aktivt miljøvern

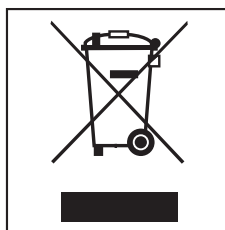
### Transportemballasjen

Emballasjen beskytter oppvaskmaskinen mot transportskader. Emballasjen er laget av miljøvennlige materialer, som kan gjenvinnes.

Tilbakeføring av emballasjen til materialkretsløpet sparer råstoff og reduserer avfallsmengden. Forhandleren tar vanligvis emballasjen i retur. Hvis du selv må bli kvitt emballasjen, lever den på offentlig avfallsanlegg/miljøstasjon.

## Kassering av gamle apparater

Gamle elektriske og elektroniske apparater inneholder ofte verdifulle materialer. De inneholder imidlertid også skadelige stoffer, som har vært nødvendige for apparatets funksjon og sikkerhet. I restavfallet eller ved feil behandling, kan disse stoffene være helseskadelige og skade miljøet. Kast derfor aldri apparatet som restavfall.



Apparatet kan leveres gratis til forhandlerne av samme type produkter eller til en kommunal gjenbruksstasjon.

For mer informasjon, se [www.miele.no](http://www.miele.no)

Sørg for at apparatet oppbevares barnesikkert til det kjøres bort.

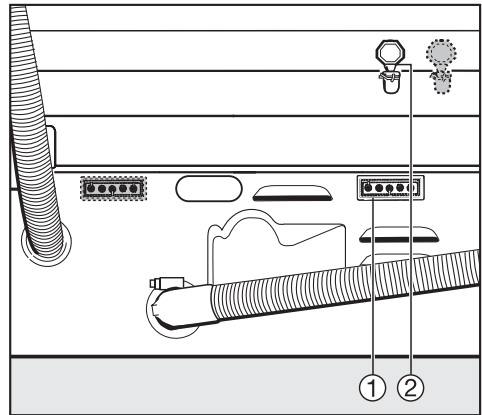
DOS-modul G 10 er et eksternt doseringssystem. Det doserer flytende medier automatisk i de riktige programavsnittene.

DOS-moduler kan ettermonteres og tilkobles.

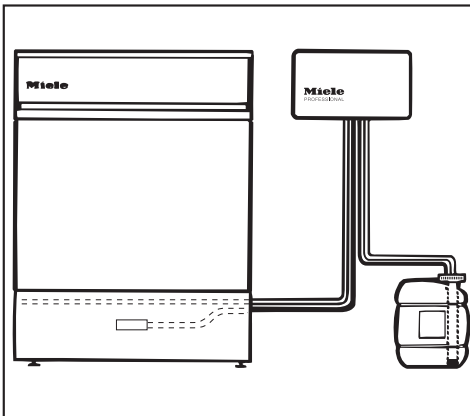
Første igangsetting av DOS-modulen og opplæring av personell må foretas av Mieleles servicetjeneste eller annet autorisert personell.

Ta hensyn til sikkerhetsreglene som gjelder for maskinen som DOS-modulen er knyttet til.

## G 7804



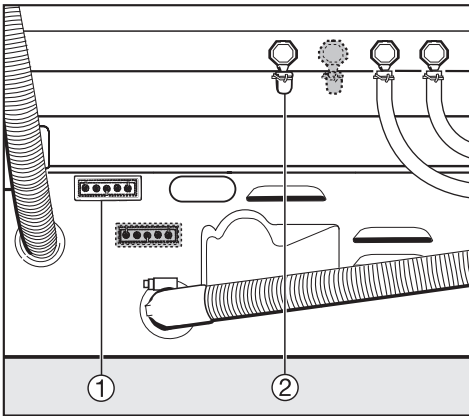
- ① = Tilkobling for strømtilførsel nøytraliseringsmiddel
- ② = Tilkobling for doseringsslange nøytraliseringsmiddel



Tilkoblingspunktene for strømforsyningen og doseringsslangen er på baksiden av maskinen.

# Maskinbeskrivelse

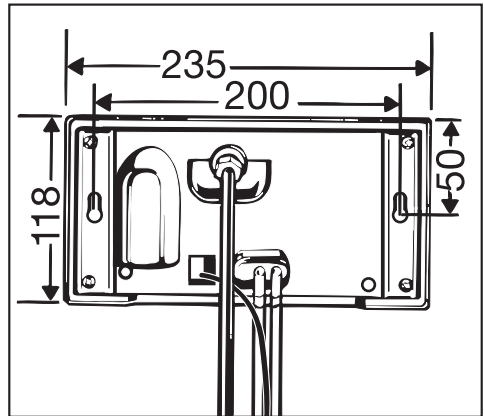
## 90 cm brede maskiner



- ① = Tilkobling for strømtilførsel  
avspenningsmiddel
- ② = Tilkobling for doseringslange  
avspenningsmiddel

For veggmontering medfølger 2 skruer (4,8 x 32) og 2 plugger (8 mm).

Mål:



- Plasser modulen på veggen.
- Koble til strømforsyning og doseringslange.
- Forskyv låsepluggen for sugelansen slik at lansens lengde passer til størrelsen på containeren.
- Fyll beholderen, sett inn sugelansen og skru låsepluggen fast til.

Utlufting og doseringsinnstilling er beskrevet i bruksanvisningen for maskinen som DOS-modulen er knyttet til.



## Pidä huolta ympäristöstäsi

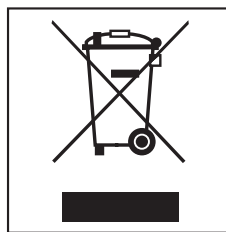
### Kuljetuspakkauksen uusiokäyttö

Pakkaus suojaa konetta vaurioilta kuljetuksen aikana. Pakkaukset on valmistettu luonnossa hajoavista ja uusiokäyttöön soveltuvista materiaaleista.

Kun palautat pakkausmateriaalit kiertoon, säästät raaka-aineita ja vähennät syntyvien jätteiden määrää. Miele-kauppiasi huolehtii yleensä kuljetuspakkauksen talteenotosta. Voit myös itse palauttaa materiaalit kierrätykseen, mikäli paikkakunnallasi on pahvin ja muovin keräyspiste.

## Vanhan laitteen käytöstä poistaminen

Käytöstä poistettavat sähkö- ja elektroniikkalaitteet sisältävät usein arvokkaita, kierrätyskelpoisia materiaaleja. Kuitenkin ne sisältävät usein myös haitallisia aineita, jotka ovat olleet tärkeitä laitteiden toiminnalle ja turvallisuudelle. Sekajätteisiin heitettyinä tai väärän käsittelyn seurauksena nämä voivat olla terveydelle haitallisia ja vahingoittaa ympäristöä. Älä siksi koskaan hävitä käytöstä poistettavia laitteita sekajätteen mukana.



Vie sen sijaan vanhat laitteet sähkö- ja elektroniikkaromun (SER) keräyspisteeseen.

Pidä huolta että säilytät laitteet poissa lasten ulottuvilta ennen kuin viet ne keräyspisteeseen.

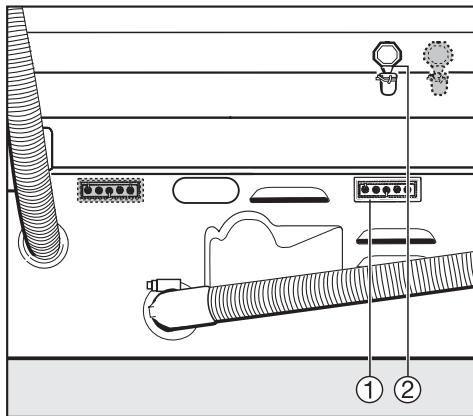
# Laitteen ominaisuudet

DOS-annostelujärjestelmä G 10 koostuu astianpesukoneen ulkopuolelle asennettavasta annostelulaitteesta. Kun käytät pesukoneessa nestemäisiä pesu- ja apuaineita, DOS-annostelupumppu annostelee nestemäisen neutralointiaineen automaattisesti pesuohjelman mukaisesti.

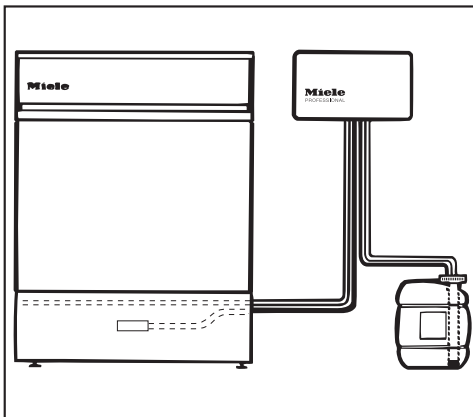
Voit liittää DOS-annostelujärjestelmän koneeseen myös jälkikäteen.

DOS-moduulin käyttöönotto ja ensimmäinen käyttökerta, kuten myös henkilökunnan käyttöopastus, on jätettävä Miele-huollon tai valtuutetun huoltoliikkeen tehtäväksi. Noudata ehdottomasti myös sen koneen turvallisuus- ja käyttöohjeita, johon liität DOS-pumpun!

## G 7804

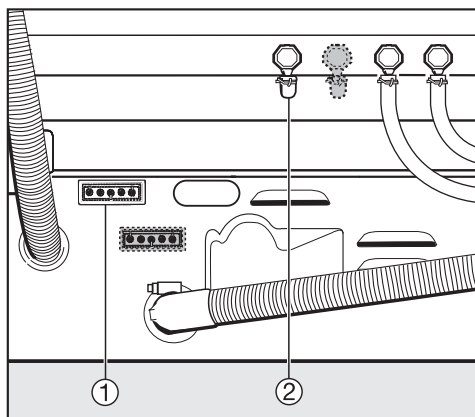


- ① = Sähköliitäntä neutralointiaine
- ② = Annostusletkun liitäntä neutralointiaine



Sähköliitäntän ja annostusletkun liitännät sijaitsevat astianpesukoneen takaseinässä.

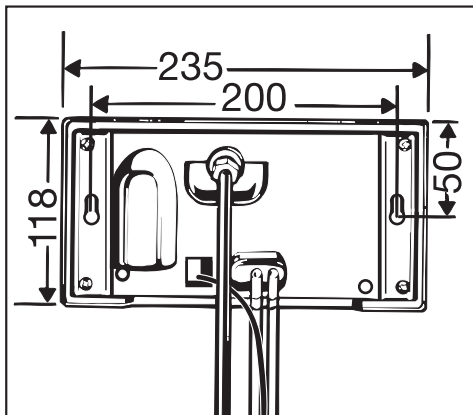
### 90 cm leveät koneet



- ① = Sähköliitäntä  
huuhteluaine / neutralointiaine
- ② = Annostusletkun liitäntä  
huuhteluaine / neutralointiaine

Seinäkiinnitystä varten pakkauksen mukana on 2 ruuvia (4,8 x 32) ja 2 muovitulppaa (8 mm).

Mitat:



- Kiinnitä annostelulaite haluamaasi kohtaan.
- Liitä annostusletku paikalleen ja suorita sähköliitännät.
- Siirrä imuputken sulkijatulppaa, kunnes se sopii nestekanisteriin.
- Täytä kanisteri sopivalla aineella ja kiinnitä imuputki tukevasti paikalleen kanisteriin.

DOS-pumppujen tyhjäys ja oikeat annostusmäärät neuvotaan kyseisen koneen käyttöohjeessa.



Miele & Cie. KG  
Carl-Miele-Straße 29  
33332 Gütersloh  
Telefon: 05241 89-0  
Telefax: 05241 89-2090  
Miele im Internet: [www.miele-professional.de](http://www.miele-professional.de)

---

Änderungen vorbehalten / Alteration rights reserved / 1808

M.-Nr. 05 729 512 / 00

